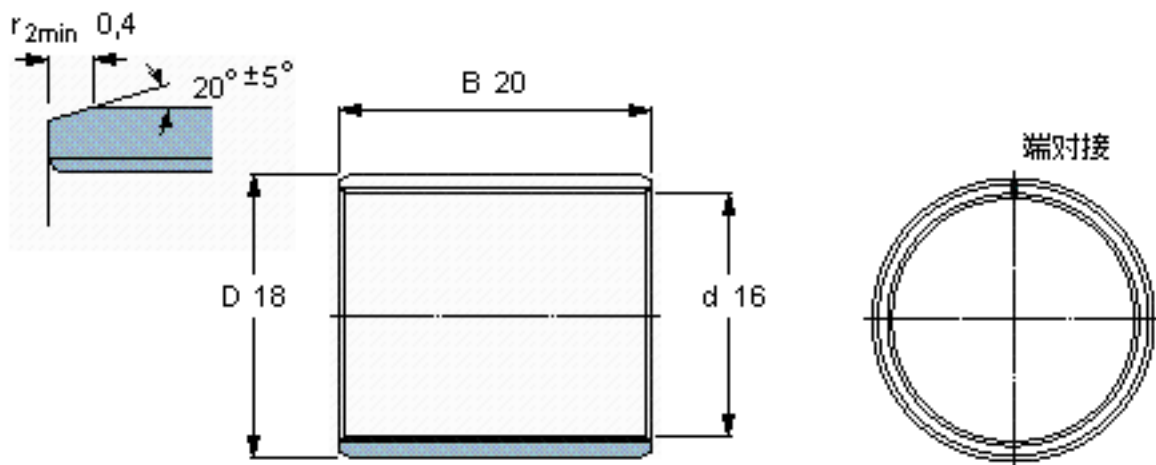


SKF PCM 161820 B参数

主要尺寸	d	16	mm	-
	D	18	mm	-
	B	20	mm	-
基本额定载荷	C	25500	N	动载荷
	$C_0$	80000	N	静载荷
重量	重量	8	g	-
型号	型号	PCM 161820 B	-	-

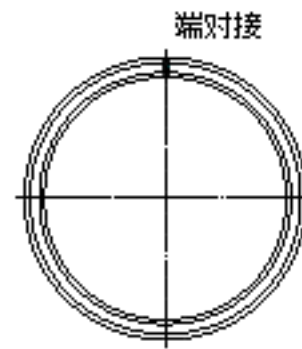
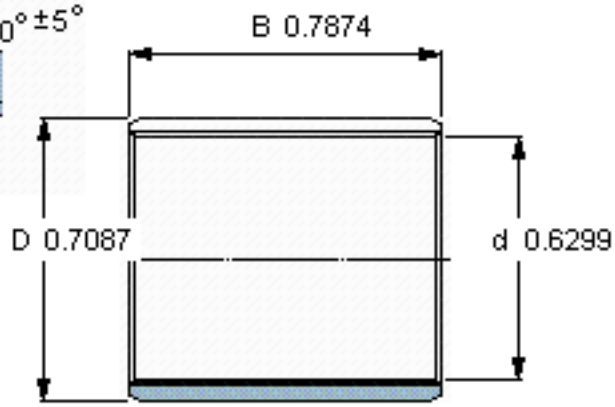
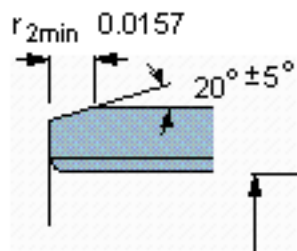
SKF PCM 161820 B图片



特定负荷系数  
材料常数

K 80  
 $K_M$  480

参考资料:<http://www.sozhou.com/p/2b773c30.html>



特定负荷系数  
材料常数

K 80  
K<sub>M</sub> 480