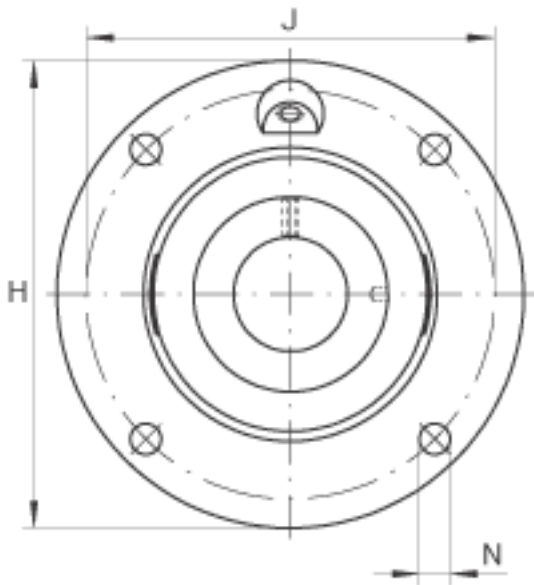
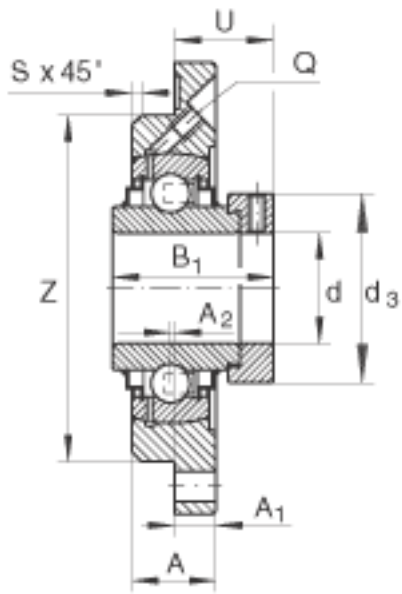
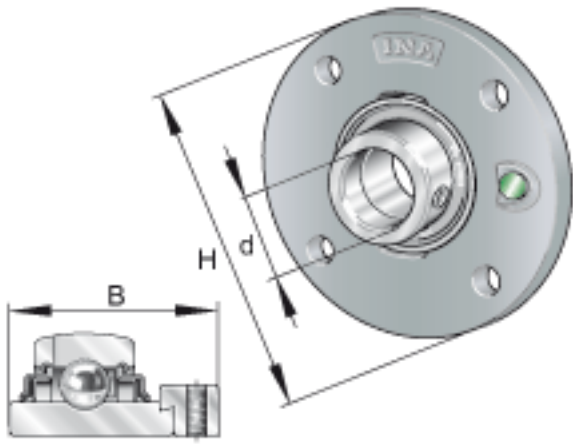


INA RME25-N参数

尺寸	d	25	mm	-
	H	115	mm	-
	B ₁	44.5	mm	-
	A	19	mm	-
	A ₁	9	mm	-
	A ₂	2.5	mm	-
	d _{3 max}	37.5	mm	-
	J	90	mm	-
	N	9	mm	-
	Q	M6		-
	S	2	mm	-
	U	24.4	mm	-
	Z	70	mm	公差:h8
	重量	m	800	g
基本额定载荷	C _r	14000	N	基本额定动载荷，径向
	C _{0r}	7800	N	基本额定静载荷，径向
说明		GG. ME05-N		轴承座的型号
		GE25-KRR-B		轴承的型号
		KASK05		轴承端盖，封闭设计。 单独定货。 轴承端盖的槽

INA RME25-N图片



参考资料: <http://www.sozhou.com/p/2b820a7d.html>