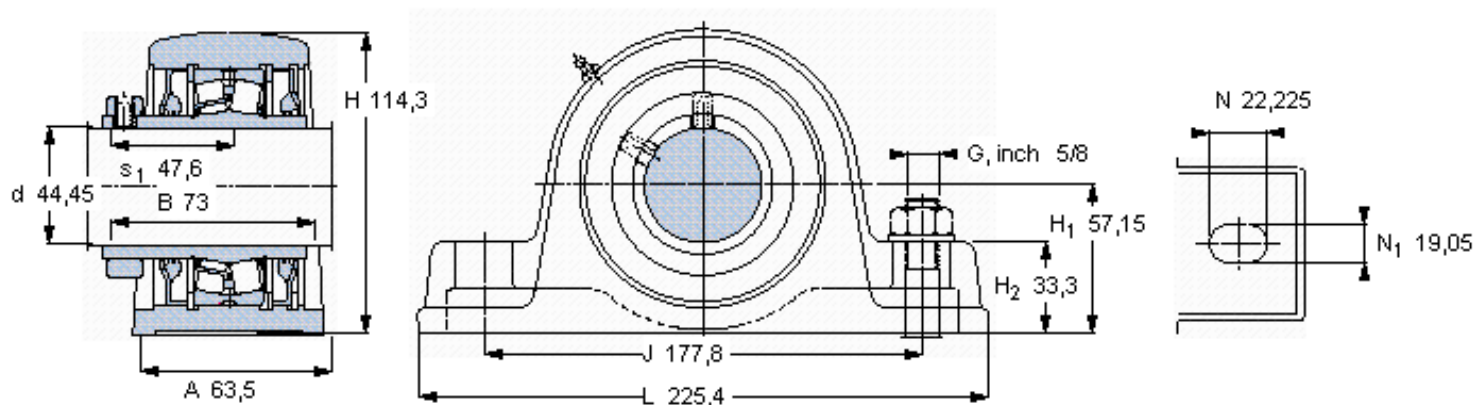


SKF SYE 1.3/4参数

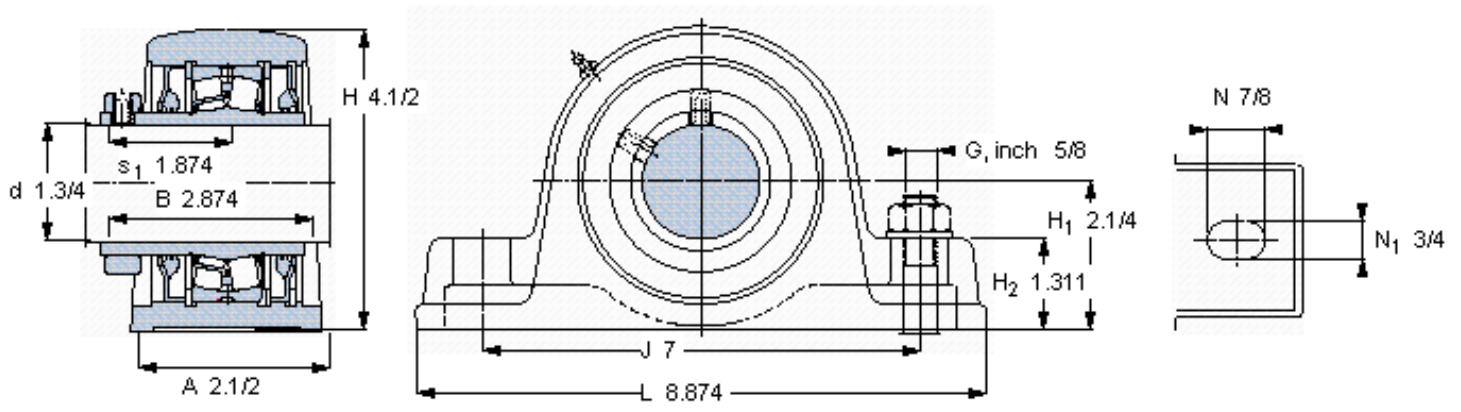
主要尺寸	d	44.45	mm	-
	A	63.5	mm	-
	H	114.3	mm	-
	H ₁	57.15	mm	-
	L	225.4	mm	-
基本额定载荷	C	77000	N	动载荷
	C ₀	88100	N	静载荷
极限转速	极限转速	2650	r/min	-
重量	重量	4220	g	-
型号	型号	SYE 1.3/4	-	-
基本轴承型号	基本轴承型号	22209	-	-

SKF SYE 1.3/4图片



重新润滑脂量 [克] 10
 允许轴向位移 [mm] 0,
 (从中间位置)

参考资料: <http://www.sozhou.com/p/2bc1bda3.html>



重新润滑脂量 [克]
 允许轴向位移 [mm]
 (从中间位置)

10
 0,