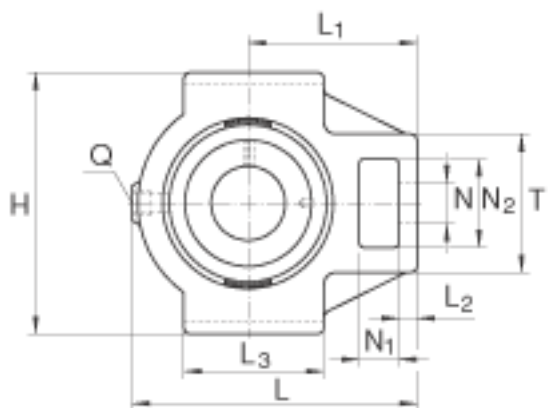
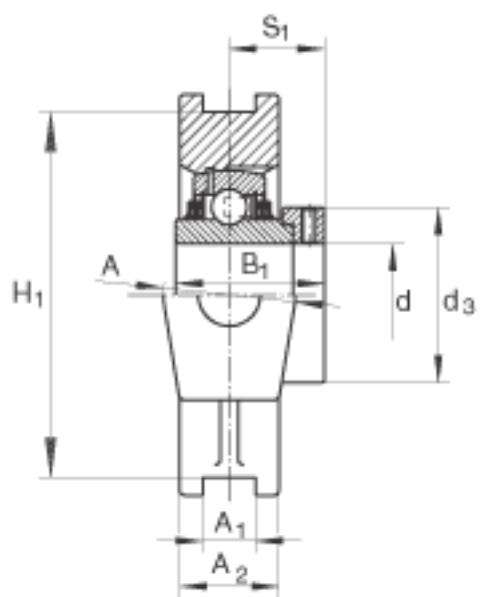
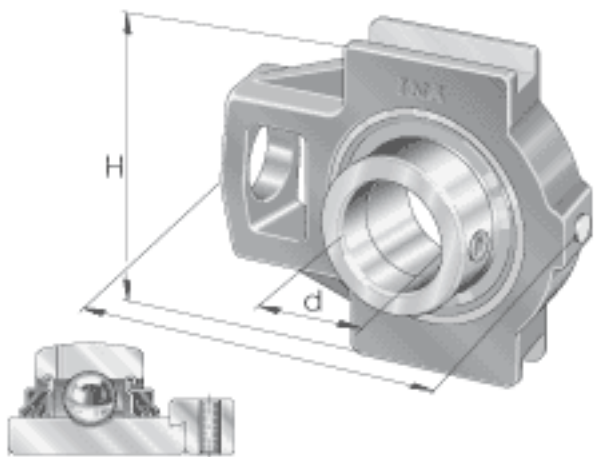


INA TTUE55参数

尺寸	T	102	mm	-
重量	m	4720	g	质量
基本额定载荷	C_r	43500	N	基本额定动载荷, 径向
	C_{0r}	29000	N	基本额定静载荷, 径向
说明		GG. TUE11		轴承座的型号
		GE55-KTT-B		轴承的型号
尺寸	d	55	mm	-
	L	169	mm	-
	H	145	mm	-
	A	60	mm	-
	A_1	22	mm	公差:H13
	A_2	42	mm	-
	B_1	71.4	mm	-
	$d_{3 \max}$	76	mm	-
	H_1	130	mm	公差: +/-0, 15
	L_1	104	mm	-
	L_2	17	mm	-
	L_3	95	mm	-
	N	35	mm	-
	N_1	26	mm	-
	N_2	63.5	mm	-
	Q	Rp 1/8		-
	S_1	43.6	mm	-

INA TTUE55图片



参考资料:<http://www.sozhou.com/p/2bd63627.html>