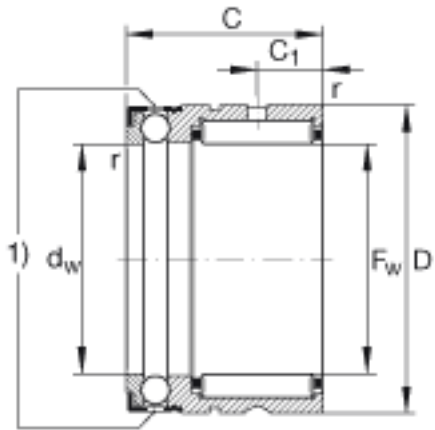
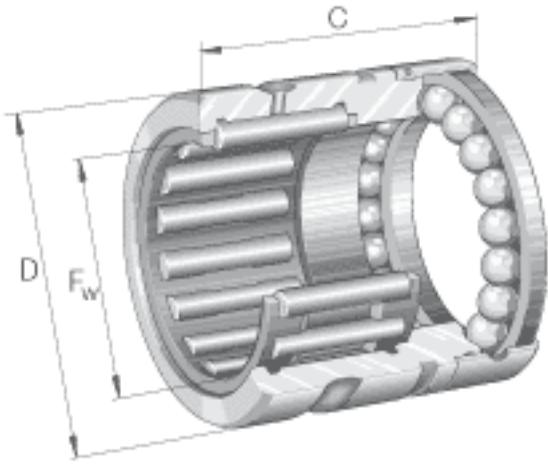


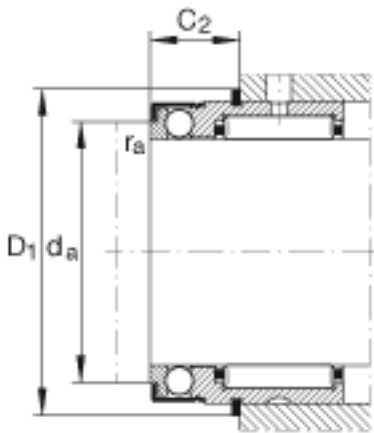
## INA NX30参数

说明	2)			安装尺寸 外圈上的制动环
尺寸	$C_1$	10	mm	-
	$F_w$	30	mm	-
	D	42	mm	-
	C	30	mm	公差: -0, 25
说明	1)			润滑油孔
尺寸	$C_2$	14.2	mm	-
	$D_1$	45.1	mm	-
	$d_a$	36.5	mm	-
	$d_w$	30	mm	公差:E8
	$r_{a \max}$	0.3	mm	-
	$r_{\min}$	0.3	mm	-
重量	m	130	g	质量
基本额定载荷	$C_r$	25500	N	基本额定动载荷, 径向
	$C_{0r}$	36000	N	基本额定静载荷, 径向
	$C_a$	11700	N	基本额定动载荷, 轴向
	$C_{0a}$	28000	N	基本额定静载荷, 轴向
疲劳极限载荷	$C_{ur}$	6300	N	疲劳极限载荷, 径向
	$C_{ua}$	1230	N	疲劳极限载荷, 轴向
极限转速	$n_G$	4300	r/min	极限转速
说明		IR25X30X20		合适的内圈
		WR42. SW42		合适的弹性挡圈 WR 和 SW

## INA NX30图片



2)



参考资料:<http://www.sozhou.com/p/2be857e6.html>