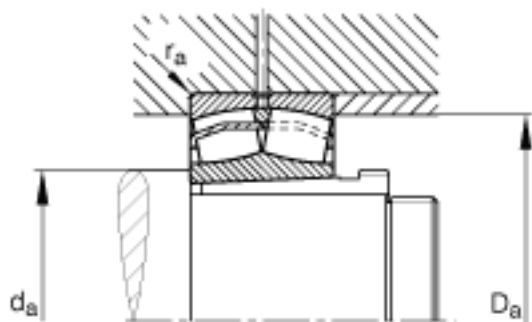
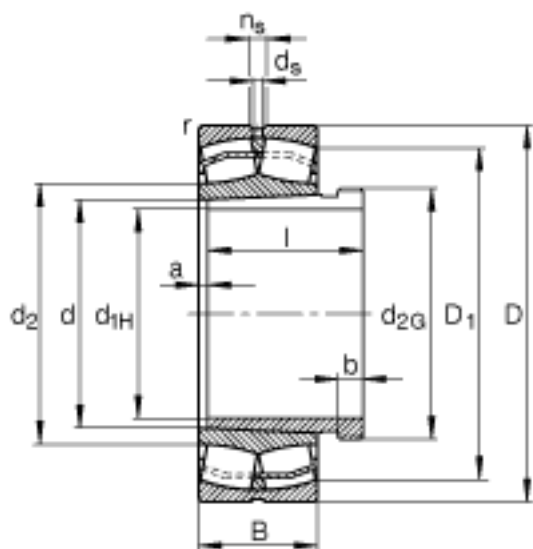
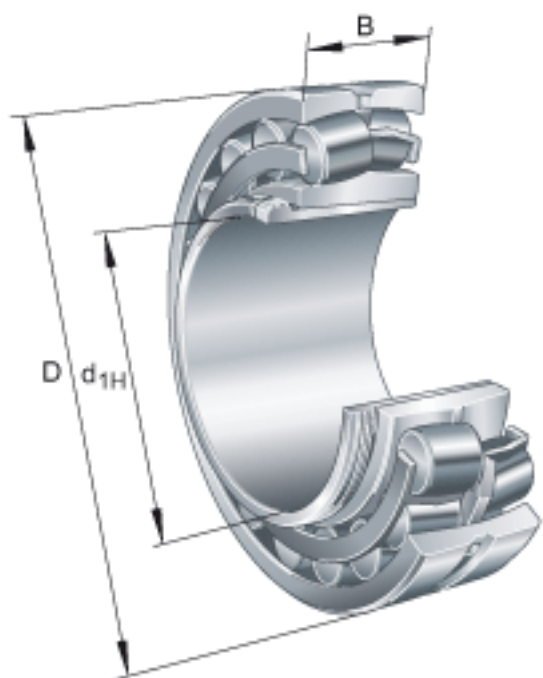


FAG 22232-E1-K + AH3132A参数

尺寸	a	5	mm	-
	b	16	mm	-
	D ₁	258.2	mm	-
	D _{a max}	276	mm	-
	d	160	mm	-
	d ₂	190.9	mm	-
	d _{2G}	M170x3		-
	d _{a min}	174	mm	-
	d _s	8	mm	-
	l	103	mm	-
	n _s	15	mm	-
	d _{1H}	150	mm	-
	D	290	mm	-
	B	80	mm	-
疲劳极限载荷	C _{ur}	125000	N	疲劳极限载荷，径向
尺寸	r _{a max}	2.5	mm	-
	r _{min}	3	mm	-
说明		AH3132A		型号，退卸套
重量	m	22400	g	质量
	m ₁	2900	g	质量，退卸套
基本额定载荷	C _r	1150000	N	基本额定动载荷，径向
尺寸	e	0.26		-
计算系数	Y ₁	2.64		-
	Y ₂	3.93		-
基本额定载荷	C _{0r}	1400000	N	基本额定静载荷，径向
计算系数	Y ₀	2.58		-
极限转速	n _G	2650	r/min	极限转速
参考转速	n _B	1960	r/min	参考速度

FAG 22232-E1-K + AH3132A图片



参考资料:<http://www.sozhou.com/p/2bed9bc2.html>