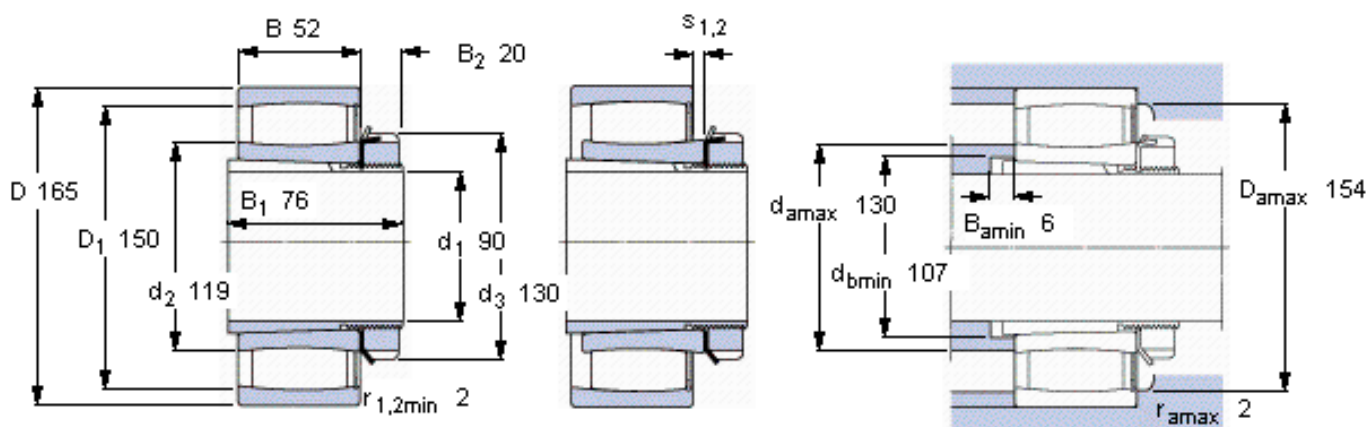


SKF C 3120 KV + H 3120 \*参数

|        |             |                      |       |     |
|--------|-------------|----------------------|-------|-----|
| 主要尺寸   | $d_1$       | 90                   | mm    | -   |
|        | D           | 165                  | mm    | -   |
|        | B           | 52                   | mm    | -   |
| 基本额定载荷 | C           | 475000               | N     | 动载荷 |
|        | $C_0$       | 655000               | N     | 静载荷 |
| 疲劳载荷极限 | $P_u$       | 71000                | N     | -   |
| 额定转速   | 参考转速        | -                    | r/min | -   |
|        | 极限转速        | 1300                 | r/min | -   |
| 重量     | 重量          | 6100                 | g     | -   |
| 型号     | * SKF 探索者轴承 | C 3120 KV + H 3120 * | -     | -   |
| 说明     | **请核查供货情况   | -                    | -     | -   |

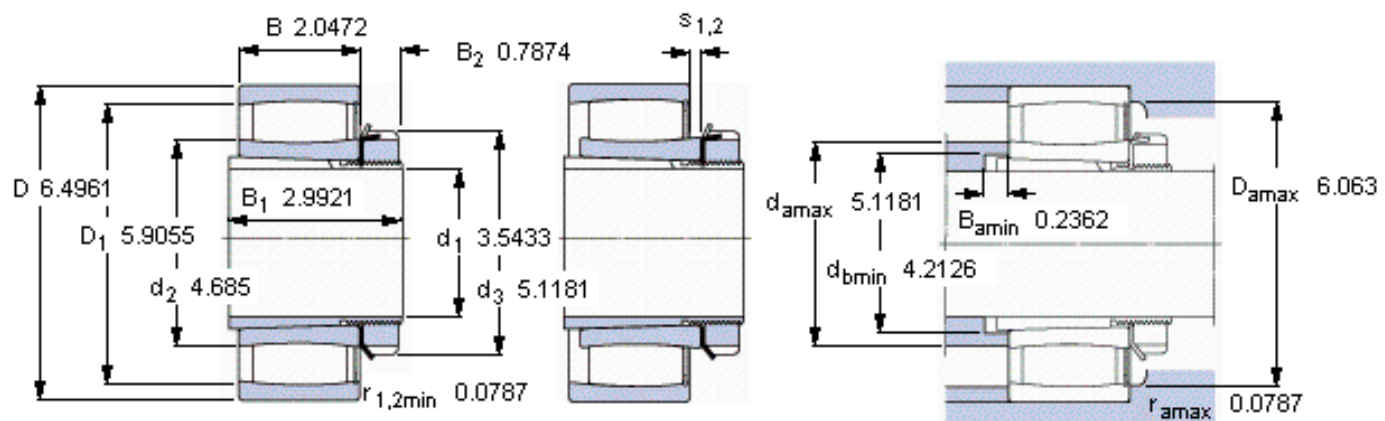
SKF C 3120 KV + H 3120 \*图片



轴向位移  $s_1$   
 轴向位移  $s_2$  (挡圈侧)  
 对中误差系数  $k_1$   
 运行游隙系数  $k_2$

10  
 4,7  
 0,100  
 0,112

参考资料: <http://www.sozhou.com/p/2bf612e0.html>



轴向位移  $s_1$   
 轴向位移  $s_2$  (挡圈侧)  
 对中误差系数  $k_1$   
 运行游隙系数  $k_2$

0.393  
 0.185  
 0.100  
 0.112