

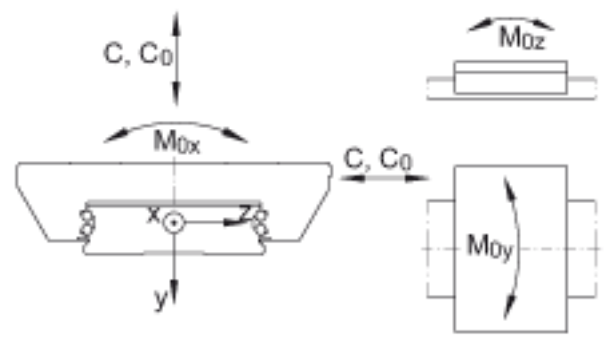
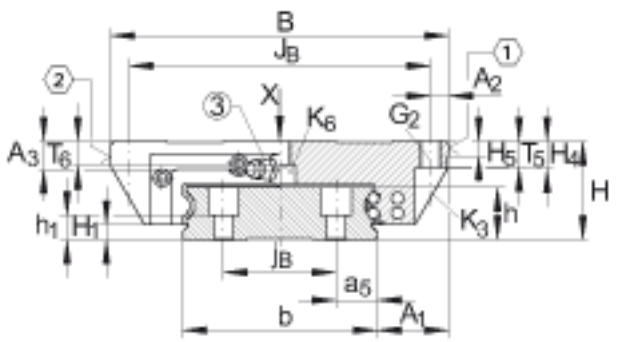
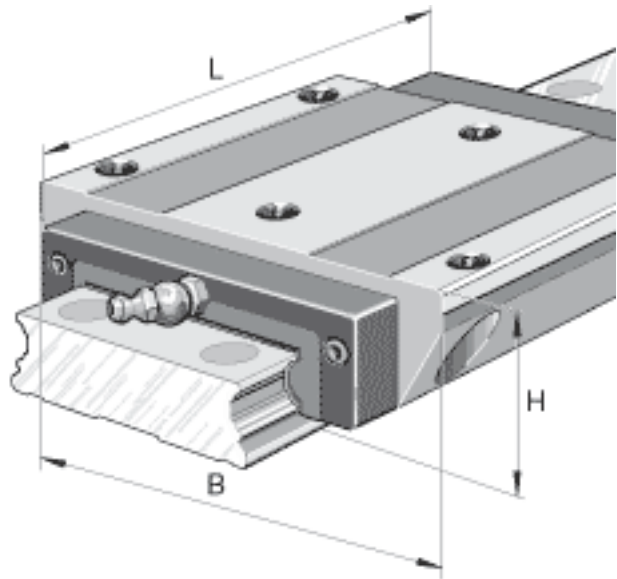
INA KUVE30-W参数

尺寸	$J_L$	52	mm	-
	$j_B$	50	mm	-
	$j_L$	80	mm	-
说明	$K_1$	M8		<p>根据 DIN ISO 4762-12.9的螺钉 最大锁紧力矩 (Nm) : M3 = 2,5 M4 = 5 M5 = 10 M6 = 17 M8 = 41 M10 = 83 M12 = 140 M14 = 220 M16 = 340 如有可能, 应有螺钉防松措施。</p> <p>根据 DIN ISO 4762-12.9的螺钉 最大锁紧力矩 (Nm) : M3 = 2,5 M4 = 5 M5 = 10 M6 = 17 M8 = 41 M10 = 83 M12 = 140 M14 = 220 M16 = 340 如有可能, 应有螺钉防松措施。</p> <p>根据 DIN 7984-8.8 标准的螺钉 最大锁紧力矩 (Nm) : M4 = 2 M5 = 4 M8 = 12 如有可能, 应有螺钉防松措施。</p>
	$K_3$	M8		
	$K_6$	M8		
尺寸	$L_1$	72	mm	-
	$l_{max}$	2000	mm	<p>单根导轨的最大长度 ; 更长的导轨可以分成几段供货, 并且相应地标注。 根据合同约定, 单根导轨最大长度可达到6米。</p>
	$T_5$	12	mm	-
	$T_6$	12	mm	<p>对于从上面安装: 最大中间螺纹孔的螺纹深度 <math>T_6 + 2,5 \text{ mm}</math></p>
重量	$m_W$	1950	g	<p>滑块的质量</p>

	$m_S$	13.6	kg/m	导轨的质量
说明				根据 DIN 636, 基本额定载荷的计算, 基本额定动载荷基于实践经验。
基本额定载荷	C	27500	N	基本额定动载荷
	$C_0$	55000	N	基本额定静载荷
额定静扭矩	$M_{0x}$	2660	Nm	绕 X 轴的额定静扭矩
	$M_{0y}$	700	Nm	绕 Y 轴的额定静扭矩
	$M_{0z}$	700	Nm	绕 Z 轴的额定静扭矩
尺寸	H	42	mm	-
	B	142	mm	-
	L	97.6	mm	-
说明	1)			定位面
	2)			标记
	3)			根据 DIN 71 412-B M6 标准, 带锥头的润滑嘴被松散提供
尺寸	$A_1$	31	mm	-
	$A_2$	9	mm	-
	$A_3$	11.25	mm	-
	$A_{L1}$	19	mm	-
	$a_5$	15	mm	-
	$a_{L \max}$	71	mm	$a_L$ 和 $a_R$ 取决于导轨的长度 $l_{\max}$
	$a_{L \min}$	20	mm	$a_L$ 和 $a_R$ 取决于导轨的长度 $l_{\max}$
	$a_{R \max}$	71	mm	$a_L$ 和 $a_R$ 取决于导轨的长度 $l_{\max}$
	$a_{R \min}$	20	mm	$a_L$ 和 $a_R$ 取决于导轨的长度 $l_{\max}$
	b	80	mm	公差: $-0,005 / -0,03$
说明	$G_2$	M10		根据 DIN ISO 4762-12.9的螺钉 最大锁紧力矩 (Nm): M5 = 5,8 M6 = 10 M8 = 24 M10 = 41 M12 = 83 M14 = 140 如有可能, 应有螺钉防松措施。

尺寸	$H_1$	6	mm	-
	$H_4$	13.8	mm	-
	$H_5$	6	mm	-
	$h$	23.5	mm	-
	$h_1$	11.5	mm	-
	$J_B$	124	mm	-

INA KUVE30-W图片



参考资料:<http://www.sozhou.com/p/2c0c972a.html>

