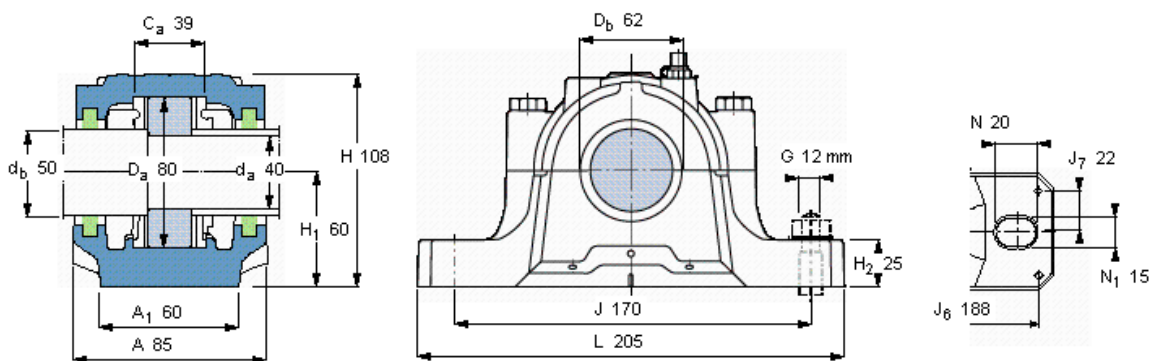


### SKF SNL 208-307参数

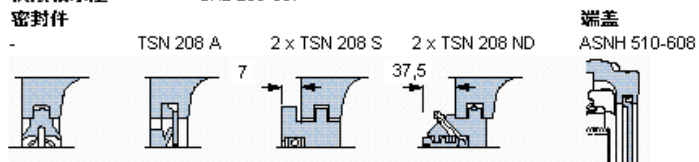
轴	$d_a$	40	mm	-
	$d_b$	50	mm	-
适用的轴承	适用的轴承	1208	-	-
	适用的轴承	2208	-	-
	适用的轴承	-	-	-
	球面滚子轴承	22208	-	-
	适用的轴承	C 2208	-	-
主要尺寸	A	85	-	-
	L	205	-	-
	H	108	-	-
	$H_1$	60	-	-
重量	重量	2750	g	-
型号	轴承座	SNL 208-307	-	-

### SKF SNL 208-307图片



订货型号  
仅限轴承座  
密封件

SNL 208-307



适用的SKF轴承和附件

轴承	锁紧螺母	锁紧装置	定位环
1208 ETN9	KM 8	MB 8	2 x FRB 10,5/80
2208 ETN9	KM 8	MB 8	2 x FRB 8/80
-	-	-	-
22208 E	KM 8	MB 8	2 x FRB 8/80
C 2208 TN9	KMFE 8	-	2 x FRB 8/80

有帽螺栓

尺寸 [毫米] M10x50

推荐的紧固

扭矩 [Nm] 50

最大允许负荷 [kN]

$F_{120^\circ}$  50

$F_{150^\circ}$  30

$F_{180^\circ}$  25

适用的固定螺栓

尺寸 [毫米] 12

推荐的紧固

扭矩 [Nm] 80

销钉尺寸

径(最大) 6

中心距离  $J_6$  188

中心距离  $J_7$  22

断裂负荷, 轴承箱, kN

$P_{0^\circ}$  150

$P_{55^\circ}$  215

$P_{90^\circ}$  130

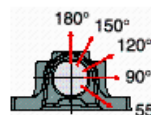
$P_{120^\circ}$  95

$P_{150^\circ}$  85

$P_{180^\circ}$  110

$P_a$  70

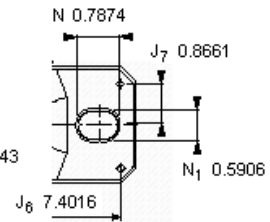
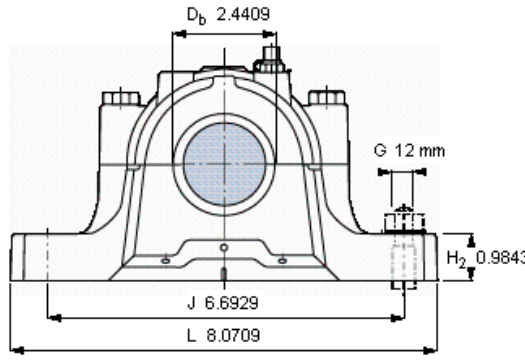
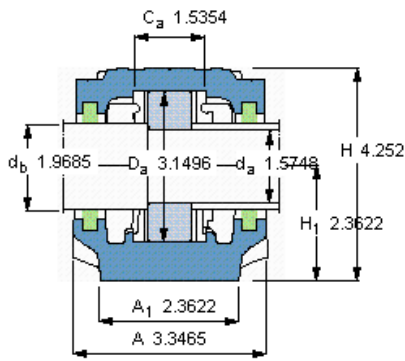
才需要遵守P0°的限制  
础面积不受到支持时,  
只有在轴承座的整个基



脂量, 公斤

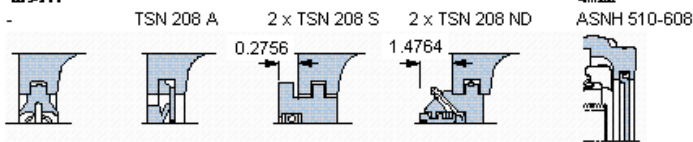
初步填充 0,06

重新油脂 0,01



**订货型号**  
仅限轴承座  
密封件

SNL 208-307



**适用的SKF轴承和附件**

轴承	锁定螺母	锁紧装置	定位环
1208 ETN9	KM 8	MB 8	2 x FRB 10,5/80
2208 ETN9	KM 8	MB 8	2 x FRB 8/80
-	-	-	-
22208 E	KM 8	MB 8	2 x FRB 8/80
C 2208 TN9	KMFE 8	-	2 x FRB 8/80

**有帽螺栓**

尺寸 [毫米]	M 10x50
推荐的紧固	
扭矩 [Nm]	50
最大允许负荷 [kN]	
F <sub>120°</sub>	50
F <sub>150°</sub>	30
F <sub>180°</sub>	25

**适用的固定螺栓**

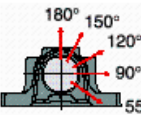
尺寸 [毫米]	12
推荐的紧固	
扭矩 [Nm]	80

**销钉尺寸**

径(最大)	0.2362
中心距离 J <sub>6</sub>	7.4016
中心距离 J <sub>7</sub>	0.8661

**断裂负荷, 轴承箱, kN**

P <sub>0°</sub>	150
P <sub>55°</sub>	215
P <sub>90°</sub>	130
P <sub>120°</sub>	95
P <sub>150°</sub>	85
P <sub>180°</sub>	110
P <sub>a</sub>	70



才需要遵守P0°的限制  
础面积不受到支持时,  
只有在轴承座的整个基

**脂量, 公斤**

初步填充	0,06
重新油脂	0,01