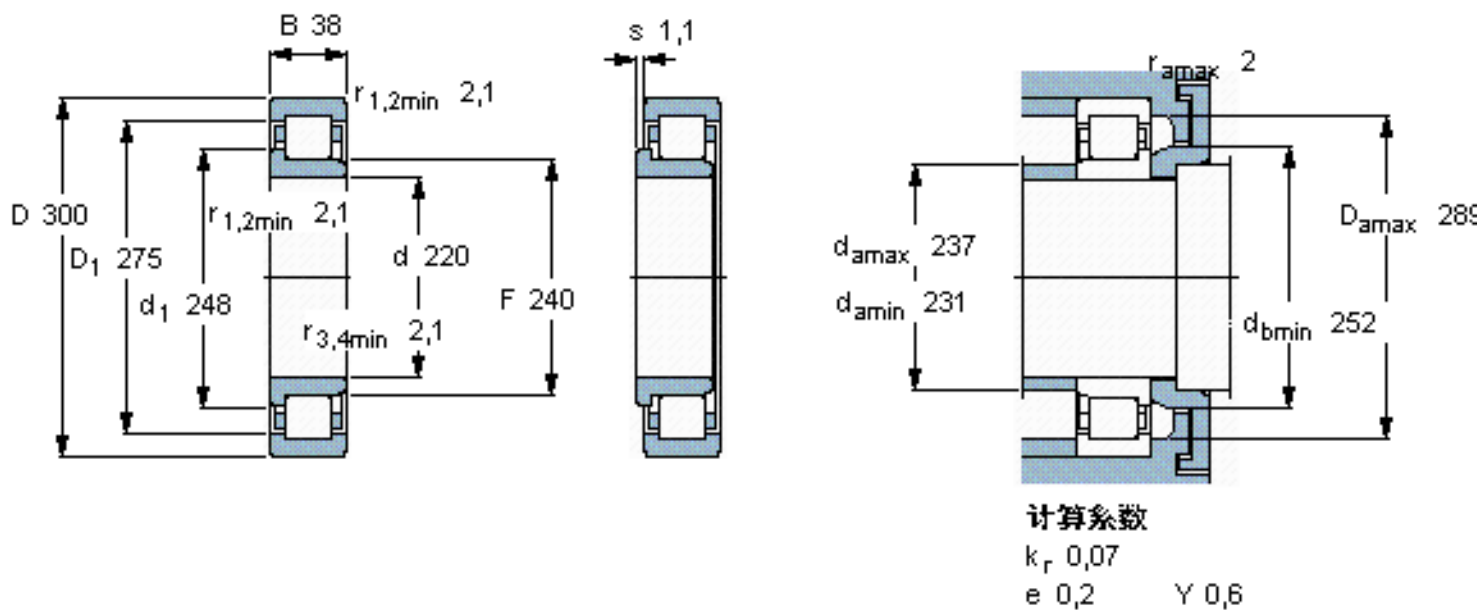


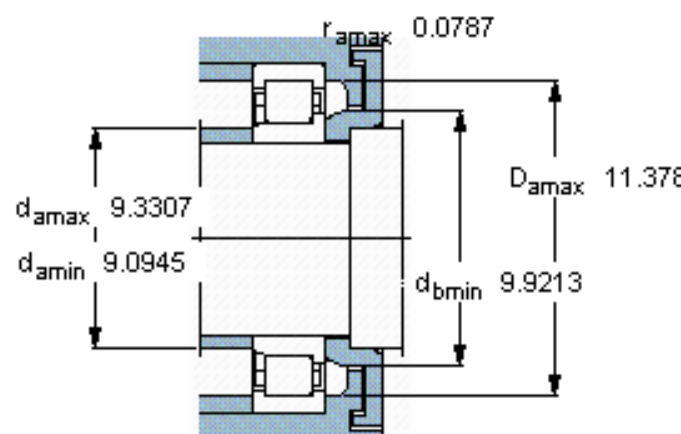
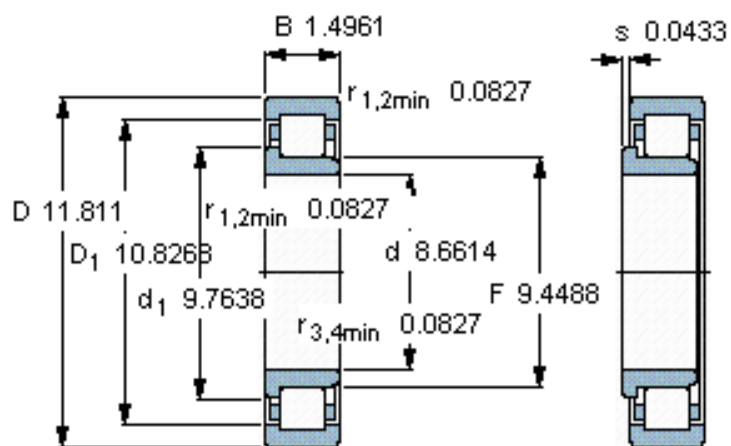
SKF NJ 1944 ECMA参数

主要尺寸	d	220	mm	-
	D	300	mm	-
	B	38	mm	-
基本额定载荷	C	336000	N	动载荷
	C_0	560000	N	静载荷
疲劳载荷极限	P_u	55000	N	-
额定转速	参考转速	2400	r/min	-
	极限转速	3000	r/min	-
重量	重量	8300	g	-
型号	* SKF 探索者轴承	NJ 1944 ECMA	-	-
角圈	型号	-	-	-

SKF NJ 1944 ECMA图片



参考资料:<http://www.sozhou.com/p/2c1ba2bd.html>



计算系数

k_r 0,07

e 0,2 Y 0,6