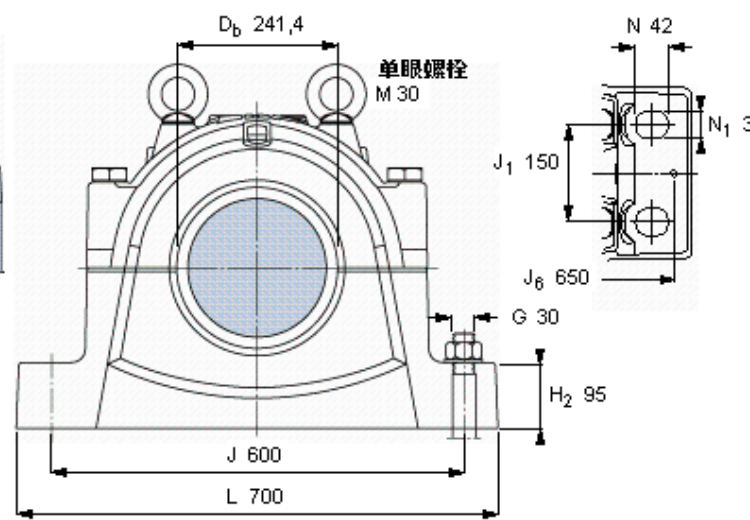
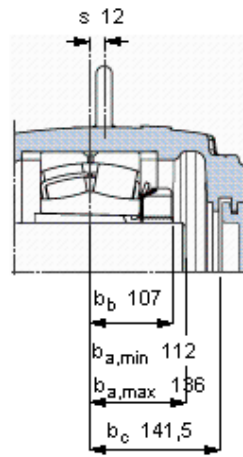
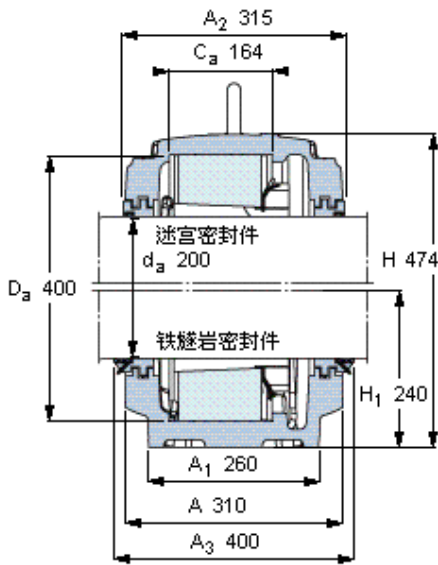


SKF SNL 3244参数

轴	d_a	200	mm	-
适用的轴承	球面滚子轴承	23244 K	-	-
	CARB轴承	-	-	-
主要尺寸	A	310	mm	-
	L	700		-
	H	474		-
	H_1	240		-
重量	重量	187000	g	-
型号	仅限轴承座	SNL 3244	-	-
	迷宫密封件	TS 48/200	-	-
	铁燧岩密封件	TNF 48/200	-	-
	端盖	ETS 48	-	-

SKF SNL 3244图片



适用的SKF轴承和附件

轴承

23244 CCK/W33

紧定套

OH 2344 H

定位环

2 FRB 10/400

脂量, 公斤

初步填充

3,4

重新油脂

0,26

密封件

迷宫密封件

TS 48/200

铁氟岩密封件

TNF 48/200

端盖

ETS 48

有帽螺栓

尺寸 [毫米]

M 30x180

推荐的紧固

400

扭矩 [Nm]

最大允许负荷 [kN]

F_{120°} 1240

F_{150°} 720

F_{180°} 620

适用的固定螺栓

尺寸 [毫米]

30

尺寸 [英寸]

1 1/4

推荐的紧固

扭矩 [Nm]

1310

销钉尺寸

径(最大)

20

中心距离 J₆

650

断裂负荷, 轴承箱, kN

P_{0°} 3400

P_{55°} 4200

P_{90°} 2000

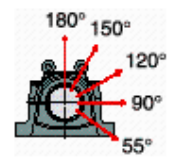
P_{120°} 1500

P_{150°} 1400

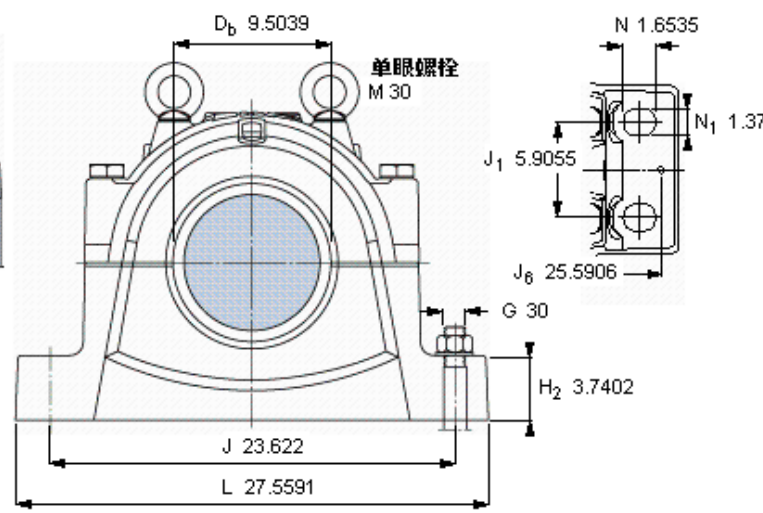
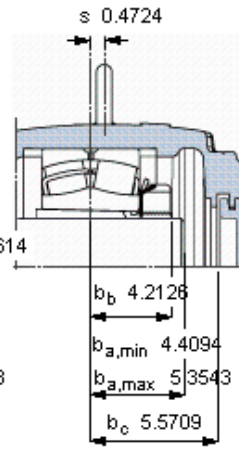
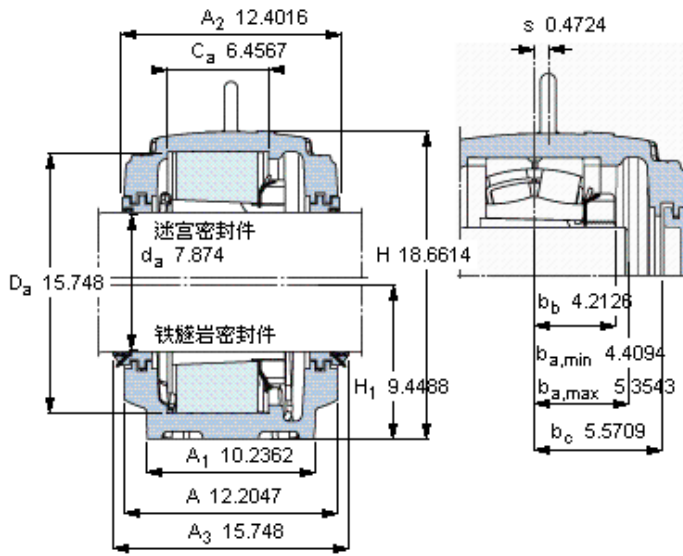
P_{180°} 1700

P_a 650

才需要遵守P0°的限制
础面积不受到支持时,
只有在轴承座的整个基



参考资料: <http://www.sozhou.com/p/2c1dcedf.html>



适用的SKF轴承和附件

轴承	紧定套	定位环
23244 CCK/M33	OH 2344 H	2 FRB 10/400
-	-	-

脂量, 公斤

初步填充	0.1339
重新油脂	0.0102

密封件

迷宫密封件	TS 48/200
铁燧岩密封件	TNF 48/200

端盖

ETS 48

有帽螺栓

尺寸 [毫米] M 30x180

推荐的紧固 400

扭矩 [Nm] 400

最大允许负荷 [kN]

F_{120° 1240

F_{150° 720

F_{180° 620

适用的固定螺栓

尺寸 [毫米] 30

尺寸 [英寸] 1 1/4

推荐的紧固 1310

扭矩 [Nm] 1310

销钉尺寸

径(最大) 0.7874

中心距离 J_6 25.5906

断裂负荷, 轴承箱, kN

P_{0° 3400

P_{55° 4200

P_{90° 2000

P_{120° 1500

P_{150° 1400

P_{180° 1700

P_a 650

才需要遵守 P_{0° 的限制
础面积不受到支持时,
只有在轴承座的整个基

