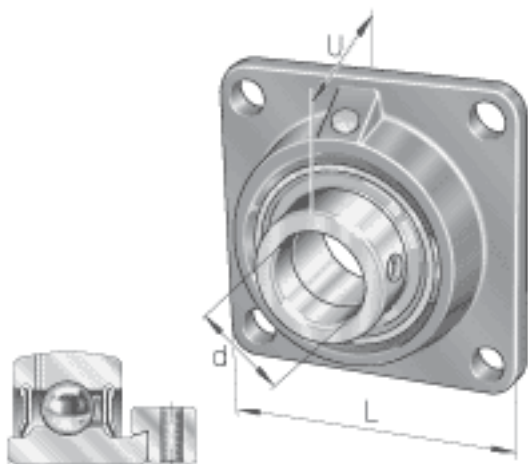
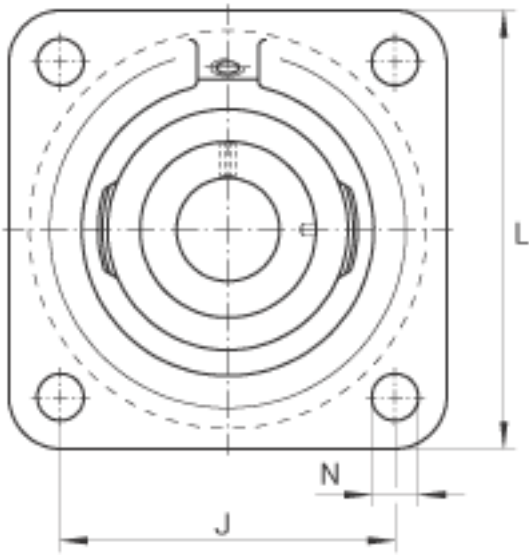
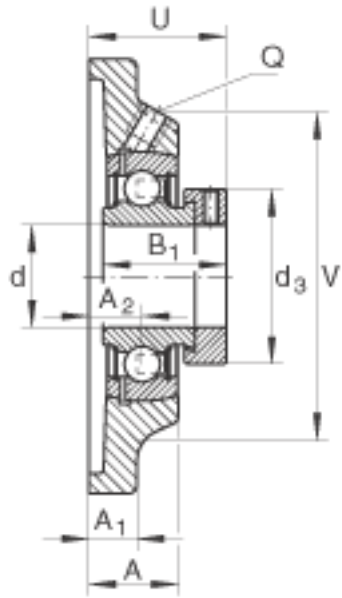


INA PCF25参数

基本额定载荷	C_r	14000	N	基本额定动载荷，径向
	C_{0r}	7800	N	基本额定静载荷，径向
说明		GG. CF05		轴承座的型号
		GRAE25-NPP-B		轴承的型号
尺寸	d	25	mm	-
	L	95	mm	-
	U	36	mm	-
	A	22	mm	-
	A_1	11	mm	-
	A_2	12.5	mm	-
	B_1	31	mm	-
	$d_{3 \max}$	37.5	mm	-
	J	70	mm	-
	N	11.5	mm	-
	Q	Rp 1/8		-
	V	74	mm	-
	重量	m	710	g

INA PCF25图片





参考资料:<http://www.sozhou.com/p/2c22bd96.html>