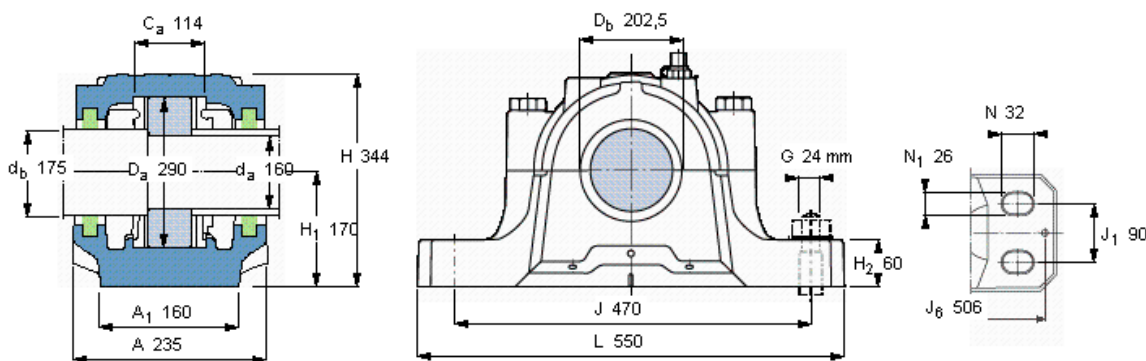


SKF FSNL 532参数

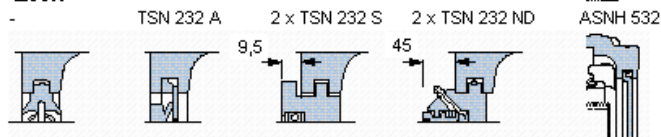
轴	d_a	160	mm	-
	d_b	175	mm	-
适用的轴承	适用的轴承	-	-	-
	适用的轴承	-	-	-
	适用的轴承	22232	-	-
	球面滚子轴承	23232	-	-
	适用的轴承	C 3232	-	-
主要尺寸	A	235		-
	L	550		-
	H	344		-
	H_1	170		-
重量	重量	55000	g	-
型号	轴承座	FSNL 532		-

SKF FSNL 532图片



订货型号 仅限轴承座 密封件

FSNL 532



有帽螺栓

尺寸 [毫米] M 24x130

推荐的紧固

扭矩 [Nm] 350

最大允许负荷 [kN]

F_{120° 380

F_{150° 220

F_{180° 190

适用的固定螺栓

尺寸 [毫米] 24

推荐的紧固

扭矩 [Nm] 665

销钉尺寸

径(最大) 12

中心距离 J_6 506

断裂负荷, 轴承箱, kN

P_{0° 1300

P_{55° 1450

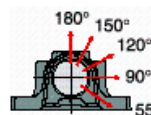
P_{90° 860

P_{120° 640

P_{150° 570

P_{180° 720

P_a 470



才需要遵守 P_{0° 的限制
础面积不受到支持时,
只有在轴承座的整个基

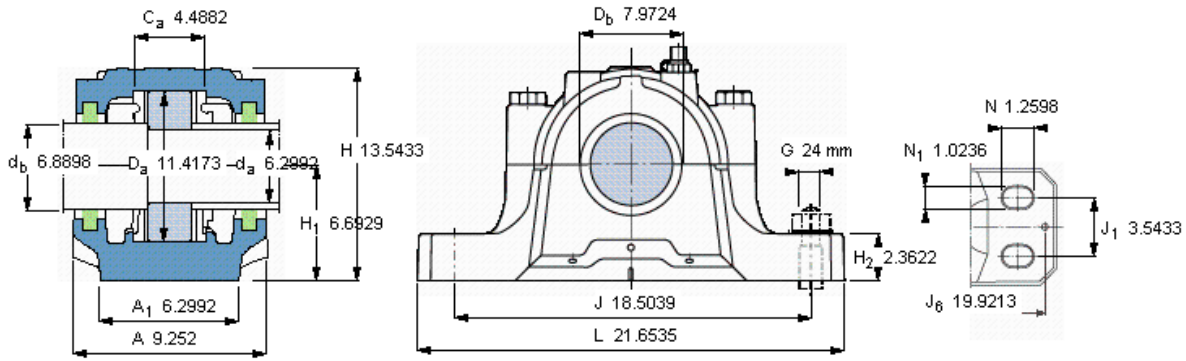
适用的SKF轴承和附件

轴承	锁定螺母	锁紧装置	定位环
-	-	-	-
22232 CC/W33	KM 32	MB 32	2 x FRB 17/290
23232 CC/W33	KM 32	MB 32	2 x FRB 5/290
C 3232	KML 32	MBL 32	2 x FRB 5/290

脂量, 公斤

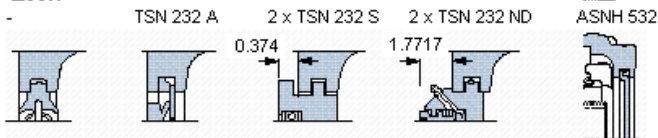
初步填充 2

重新油脂 0,15



订货型号
仅限轴承座
密封件

FSNL 532



适用的SKF轴承和附件

轴承	锁定螺母	锁紧装置	定位环
-	-	-	-
22232 CC/W33	KM 32	MB 32	2 x FRB 17/290
23232 CC/W33	KM 32	MB 32	2 x FRB 5/290
C 3232	KML 32	MBL 32	2 x FRB 5/290

有帽螺栓

尺寸 [毫米]	M 24x130
推荐的紧固	
扭矩 [Nm]	350
最大允许负荷 [kN]	
F _{120°}	380
F _{150°}	220
F _{180°}	190

适用的固定螺栓

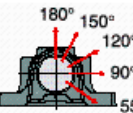
尺寸 [毫米]	24
推荐的紧固	
扭矩 [Nm]	665

销钉尺寸

径(最大)	0.4724
中心距离 J ₆	19.9213

断裂负荷, 轴承箱, kN

P _{0°}	1300
P _{55°}	1450
P _{90°}	860
P _{120°}	640
P _{150°}	570
P _{180°}	720
P _a	470



才需要遵守P_{0°}的限制
 础面积不受到支持时,
 只有在轴承座的整个基

脂量, 公斤

初步填充	2
重新油脂	0,15