

NTN NK29/30R+IR25x29x30参数

| | | | | |
|--------|-------|---------------------|-------|-----|
| 型号 | ORDER | NK29/30R+IR25x29x30 | | 型号 |
| 尺寸 | SD | 25 | mm | - |
| | D | 38 | mm | 外径 |
| | C | 30 | mm | 宽度 |
| | R | 0.30 | mm | - |
| | F | 29 | mm | - |
| 基本额定载荷 | CR | 27500 | N | 动载荷 |
| | COR | 50500 | N | 静载荷 |
| | CRF | 2810 | kgf | 动载荷 |
| | CORF | 5150 | kgf | 静载荷 |
| 极限转速 | LSG | 9500 | r/min | 脂润滑 |
| | LSO | 14000 | r/min | 油润滑 |
| 重量 | MASS | 123 | g | 重量 |

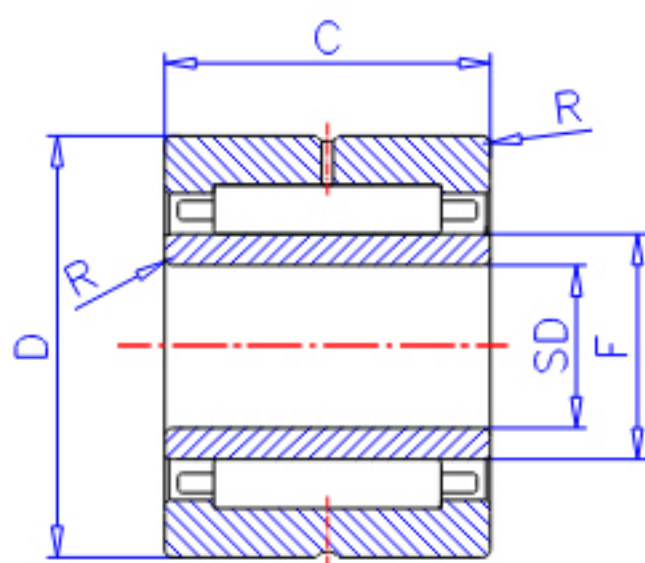
NTN NK29/30R+IR25x29x30图片



NK+IR
(SD ≤ 9)

NA49
(SD ≤ 9)

参考资料:<http://www.sozhou.com/p/2c5d7e81.html>



NA49...R ($SD \geq 10$)
 NA49
 NA48, NA59
 NA69...R ($SD \leq 30$)
 NK+IR ($SD \geq 10$)
 NK, NK...R+IR

NA69...R
 ($SD \geq 32$)