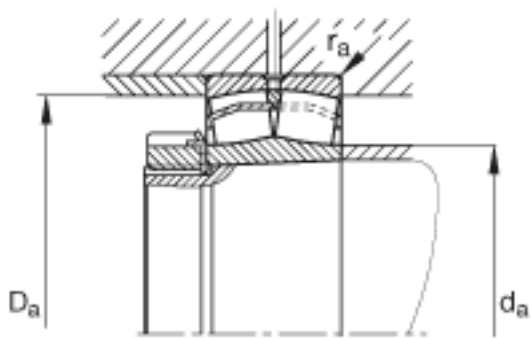


### FAG 23030-E1-K-TVPB参数

尺寸	d	150	mm	-
	D	225	mm	-
	B	56	mm	-
	D <sub>1</sub>	206.3	mm	-
	D <sub>a max</sub>	214.8	mm	-
	d <sub>2</sub>	166.6	mm	-
	d <sub>a min</sub>	160.2	mm	-
	d <sub>s</sub>	4.8	mm	-
	n <sub>s</sub>	9.5	mm	-
	r <sub>a max</sub>	2.1	mm	-
	r <sub>min</sub>	2.1	mm	-
	重量	m	7290	g
基本额定载荷	C <sub>r</sub>	630000	N	基本额定动载荷，径向
计算系数	e	0.22		-
	Y <sub>1</sub>	3.1		-
	Y <sub>2</sub>	4.62		-
基本额定载荷	C <sub>0r</sub>	880000	N	基本额定静载荷，径向
计算系数	Y <sub>0</sub>	3.03		-
极限转速	n <sub>G</sub>	3250	r/min	极限转速
参考转速	n <sub>B</sub>	2260	r/min	参考速度
疲劳极限载荷	C <sub>ur</sub>	85000	N	疲劳极限载荷，径向

### FAG 23030-E1-K-TVPB图片



参考资料:<http://www.sozhou.com/p/2c8f3152.html>