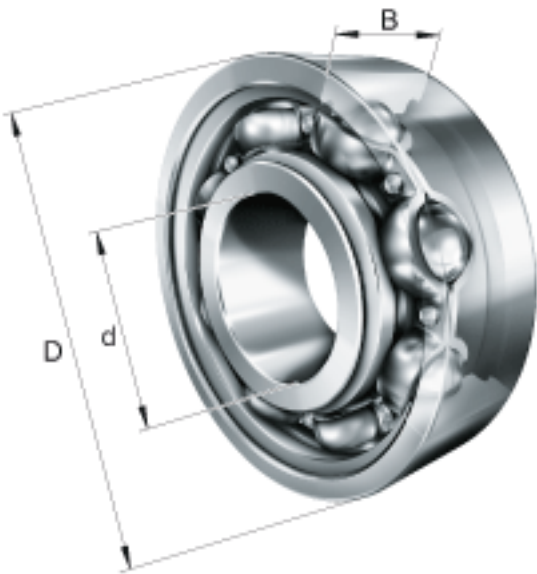
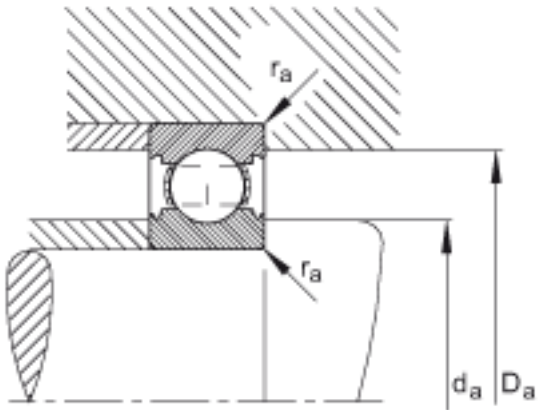
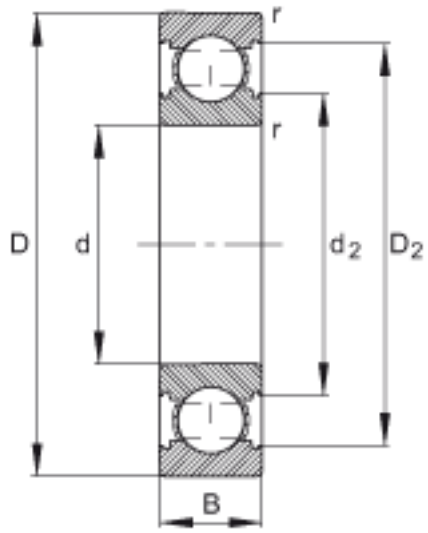


FAG 6202-C参数

尺寸	d	15	mm	-
	D	35	mm	-
	B	11	mm	-
	D ₂	31.2	mm	-
	D _{a max}	30.8	mm	-
	d ₂	19.8	mm	-
	d _{a min}	19.2	mm	-
	r _{a max}	0.6	mm	-
	r _{min}	0.6	mm	-
重量	m	43	g	质量
基本额定载荷	C _r	8400	N	基本额定动载荷，径向
	C _{0r}	3750	N	基本额定静载荷，径向
极限转速	n _G	33000	r/min	极限转速
参考转速	n _B	22400	r/min	参考转速
疲劳极限载荷	C _{ur}	250	N	疲劳极限载荷，径向

FAG 6202-C图片





参考资料:<http://www.sozhou.com/p/2ca003d8.html>