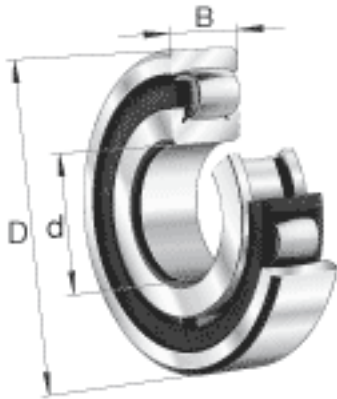
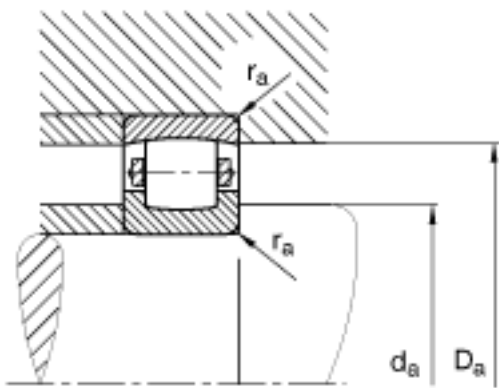
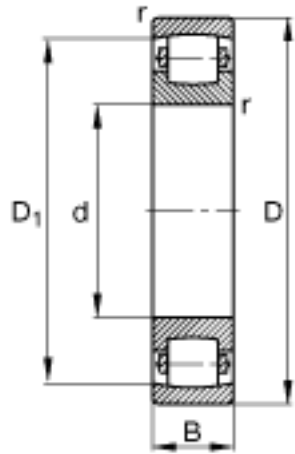


FAG 20204-TVP参数

| | | | | |
|--------|--------------|-------|-------|-------------|
| 尺寸 | d | 20 | mm | - |
| | D | 47 | mm | - |
| | B | 14 | mm | - |
| | D_1 | 39 | mm | - |
| | $D_{a\ max}$ | 41.4 | mm | - |
| | $d_{a\ min}$ | 25.6 | mm | - |
| | $r_{a\ max}$ | 1 | mm | - |
| | r_{min} | 1 | mm | - |
| 重量 | m | 114 | g | 质量 |
| 基本额定载荷 | C_r | 20400 | N | 基本额定动载荷, 径向 |
| | C_{0r} | 19300 | N | 基本额定静载荷, 径向 |
| 极限转速 | n_G | 13100 | r/min | 极限转速 |
| 基本额定载荷 | C_{ur} | 1700 | N | 疲劳极限载荷, 径向 |

FAG 20204-TVP图片





参考资料:<http://www.sozhou.com/p/2ca2c0a0.html>