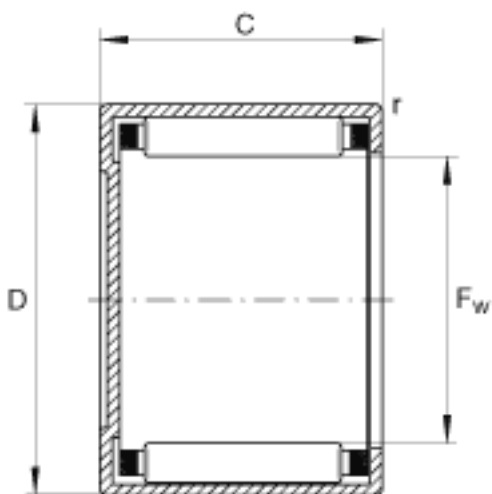
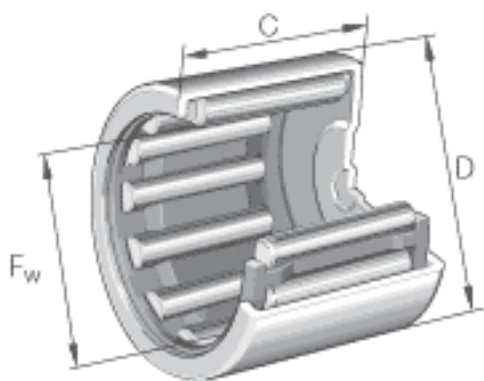


INA BCH812参数

| | | | | |
|--------|----------|-------|-------|-------------|
| 尺寸 | F_w | 12.7 | mm | - |
| | D | 19.05 | mm | - |
| | C | 19.05 | mm | - |
| 重量 | m | 16 | g | 质量 |
| 基本额定载荷 | C_r | 12600 | N | 基本额定动载荷, 径向 |
| | C_{0r} | 15700 | N | 基本额定静载荷, 径向 |
| 极限转速 | n_G | 18600 | r/min | 极限转速 |

INA BCH812图片



参考资料:<http://www.sozhou.com/p/2cc010e5.html>