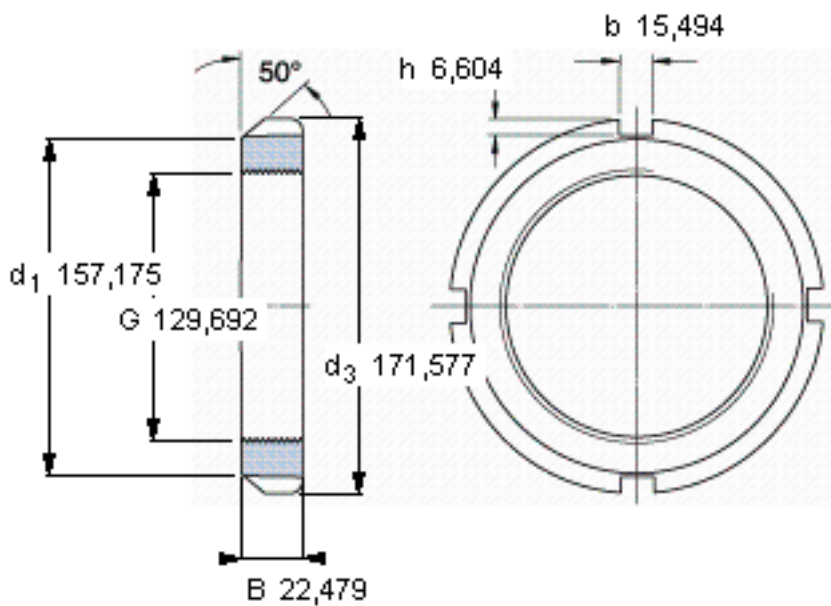


SKF AN 26参数

螺纹尺寸	螺纹尺寸	129.692	mm	-
说明	每英寸的螺纹号	12	-	-
尺寸	d_3	171.577	mm	-
	B	22.479	mm	-
重量	重量	1500	g	-
型号	锁定螺母	AN 26	-	-
说明	适当的锁定垫圈/锁定板	W 26	-	-
	适当的六角头螺钉	-	-	-
	适当的钩形/冲击扳手	TMFN?23-30	-	-

SKF AN 26图片



参考资料:<http://www.sozhou.com/p/2cdc6a87.html>

