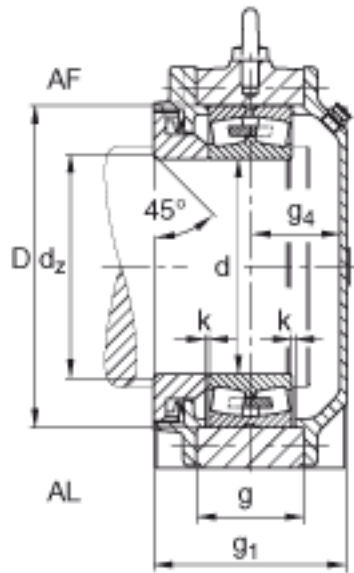


### FAG BND3184-Z-T-AF-S参数

尺寸	d	420	mm	-
	a	1350	mm	-
	$h_1$	900	mm	-
	$g_1$	440	mm	-
	b	420	mm	-
	c	135	mm	-
	D	700	mm	-
	$d_z$	444	mm	-
	g	260	mm	-
	$g_4$	215	mm	-
	h	450	mm	-
	m	1100	mm	-
	n	210	mm	-
	s	M56		-
	说明	$s_2$	M30	
尺寸	t	760	mm	-
	u	64	mm	-
	v	85	mm	-
说明	$s_2$	8		数量
		23184		型号, 轴承
重量	$m_1$	950000	g	质量, 轴承座
说明		BND3184		型号, 轴承座

### FAG BND3184-Z-T-AF-S图片





参考资料:<http://www.sozhou.com/p/2cedc1cb.html>