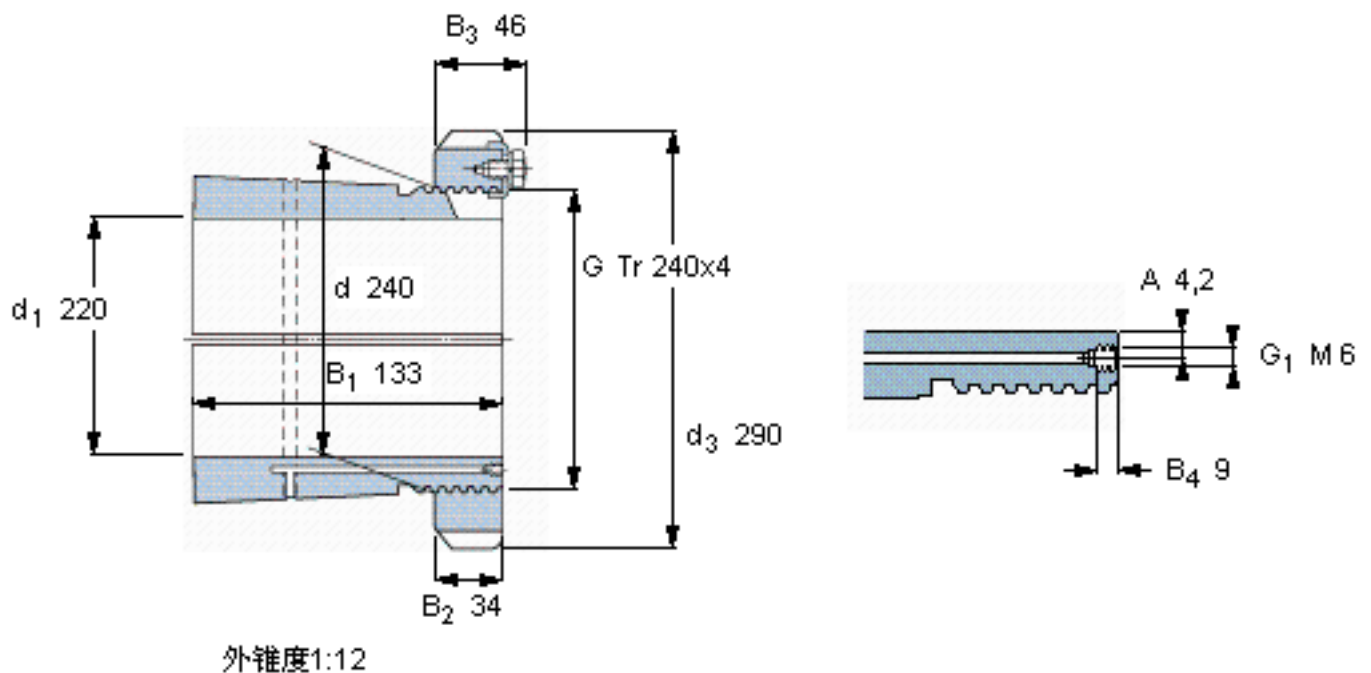


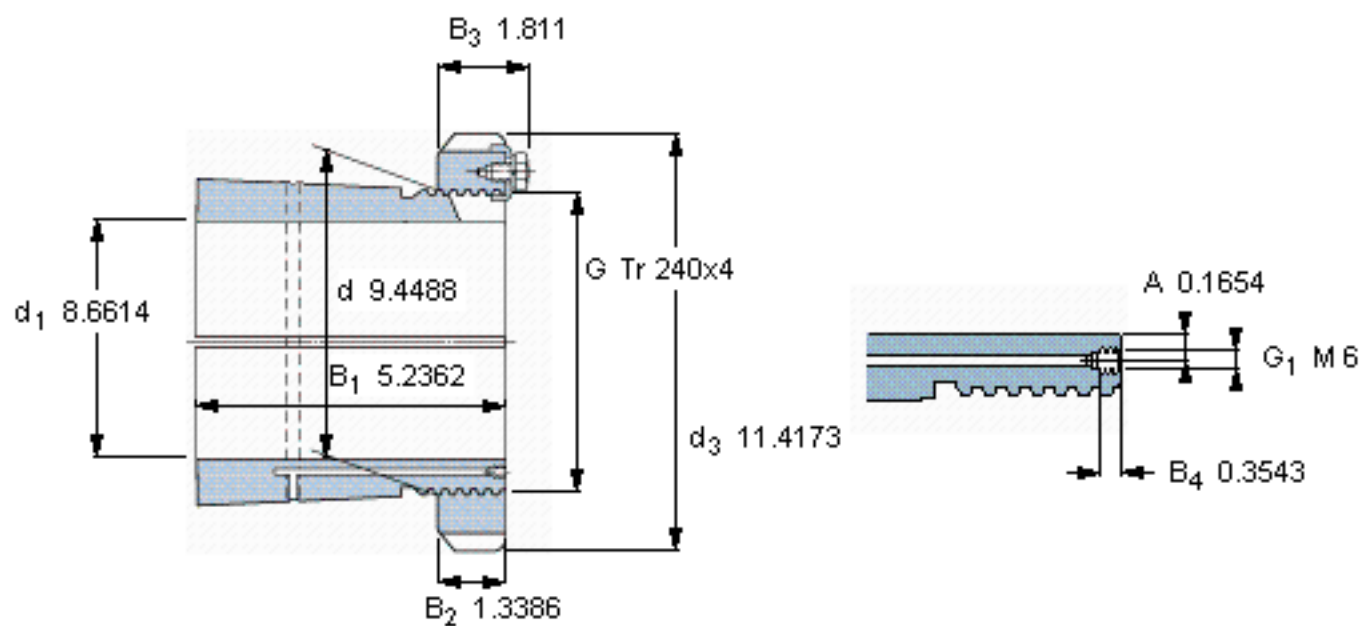
SKF OH 3048 H参数

主要尺寸	d_1	220	mm	-
	d	240	mm	-
	d_3	290	mm	-
	B_1	133	mm	-
	G	Tr 240x4	-	-
重量	重量	12000	g	-
型号	带螺母和锁定装置的紧定套	OH 3048 H	-	-
	附属锁定螺母	HM 3048	-	-
	附属锁定装置	MS 3052-48	-	-
	适当的液压螺母	HMV 48 E	-	-

SKF OH 3048 H图片



参考资料:<http://www.sozhou.com/p/2d1e6bd5.html>



外锥度1:12