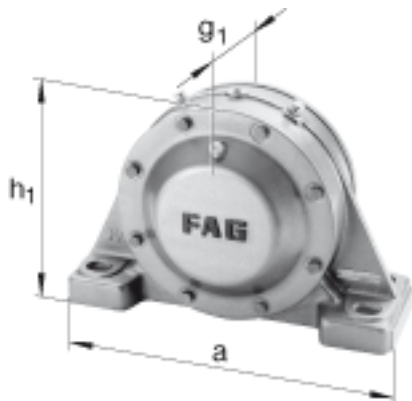
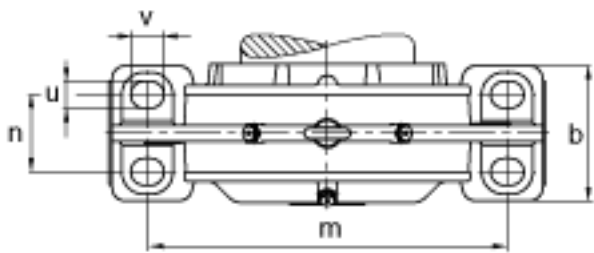
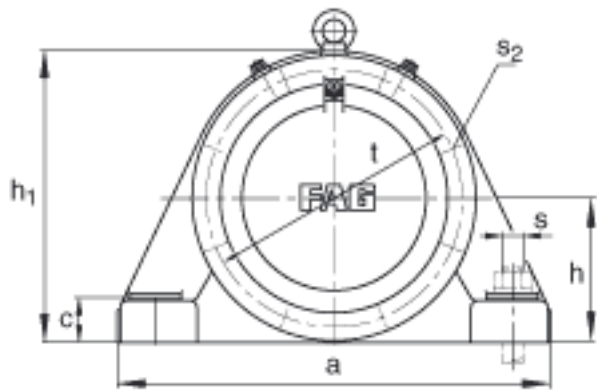
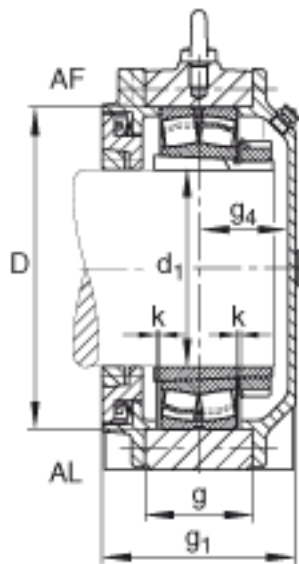


FAG BND3134-H-W-T-AF-S参数

尺寸	$d_1$	150	mm	-
	$a$	570	mm	-
	$h_1$	380	mm	-
	$g_1$	215	mm	-
	$b$	200	mm	-
	$c$	55	mm	-
	$D$	280	mm	-
	$g$	120	mm	-
	$g_4$	90	mm	-
	$h$	190	mm	-
	$m$	470	mm	-
	$n$	110	mm	-
	$s$	M30		-
说明	$s_2$	M12		-
尺寸	$t$	330	mm	-
	$u$	36	mm	-
	$v$	45	mm	-
说明	$s_2$	8		数量
		23134K		型号, 轴承
其他		H3134		质量, 紧定套
重量	$m_1$	100000	g	质量, 轴承座
说明		BND3134		型号, 轴承座

FAG BND3134-H-W-T-AF-S图片





参考资料:<http://www.sozhou.com/p/2d25717e.html>