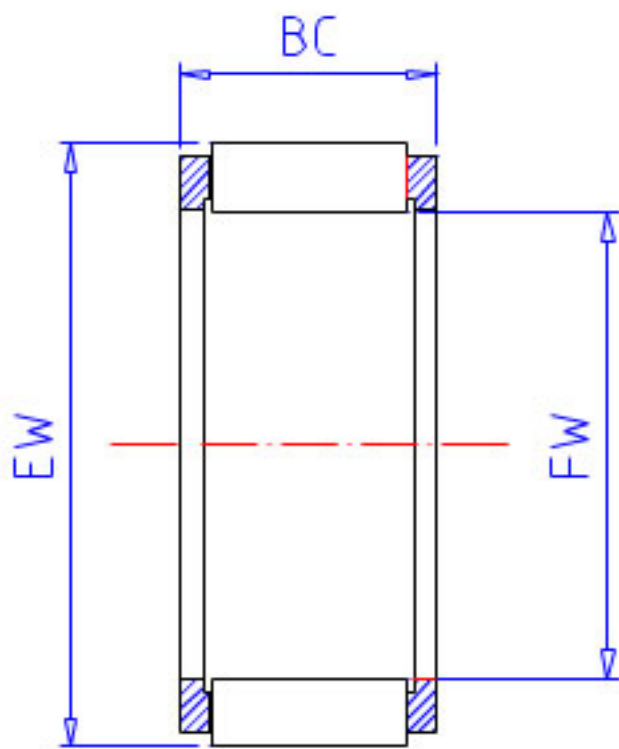


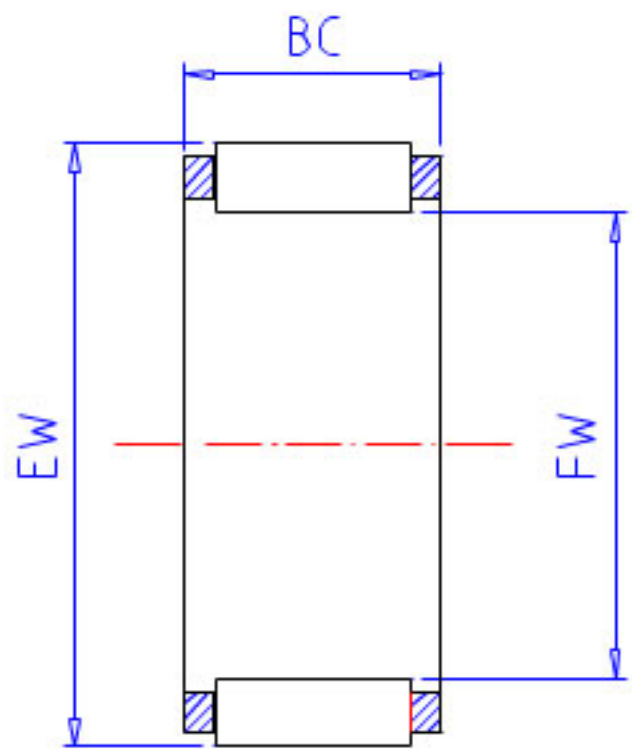
NSK WJC-060806参数

型号	型号	WJC-060806		-
外形尺寸	FW	9.525	mm	内径
	EW	12.700	mm	外径
	BC	9.52	mm	宽度
基本额定载荷	CR	3900	N	动载荷
	COR	4000	N	静载荷
	CRK	400	kgf	动载荷
	CORK	410	kgf	静载荷
极限转速	OIL	45000	1/min	油润滑
重量	MASS	3	g	重量

NSK WJC-060806图片



WJ



WJC, WJP

参考资料:<http://www.sozhou.com/p/2d2d4fc9.html>

