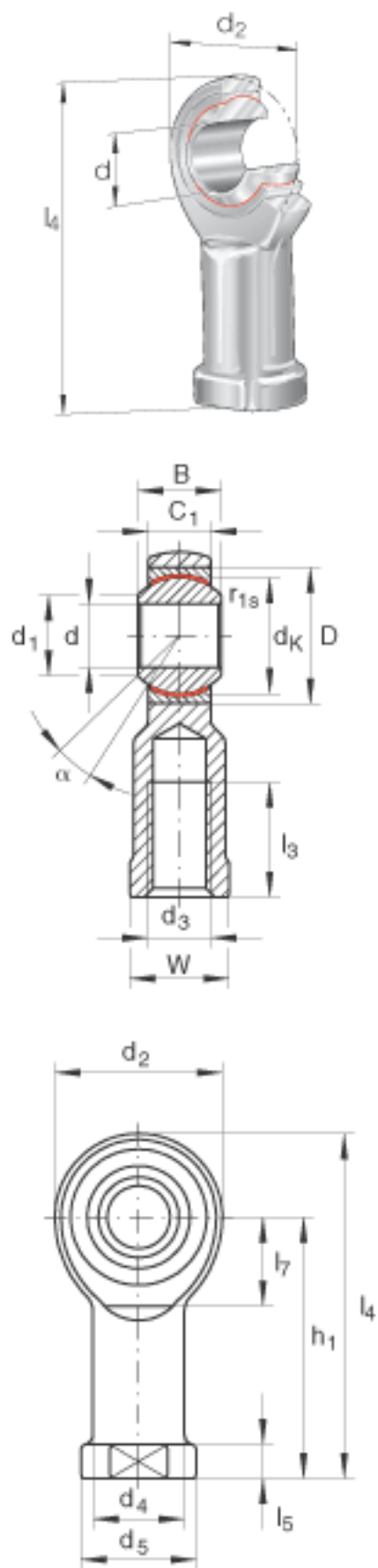


INA GIKPR12-PW参数

尺寸	l_4	66	mm	-
说明		0 - 0.035	mm	径向内部游隙
尺寸	B	16	mm	公差: 0 / -0, 12
	C_1	12	mm	-
	D	26	mm	-
	d_1	15.4	mm	-
	d_3	M12x1.25		-
	d_4	17.5	mm	-
	d_5	22	mm	-
	d_K	22.225	mm	-
	h_1	50	mm	-
	l_3	22	mm	-
	l_5	6.5	mm	-
	l_7	17	mm	-
	$r_{1s \min}$	0.3	mm	倒角尺寸
	W	19	mm	-
接触角	α	13		-
说明				根据 DIN 24 335 标准，系列 GIPFR.-PW 有带小节距螺纹的接头（只有右旋）。 也相当于 ISO 8 139
重量	m	100	g	质量
基本额定载荷	C_r	24000	N	基本额定动载荷，径向
	C_{0r}	20800	N	基本额定静载荷，径向 轴承座的基本额定载荷
尺寸	d	12	mm	轴承座孔径公差: H7 (算术平均值) 公差: +0, 018 / 0
	d_2	32	mm	-

INA GIKPR12-PW图片



参考资料:<http://www.sozhou.com/p/2d40a4a8.html>