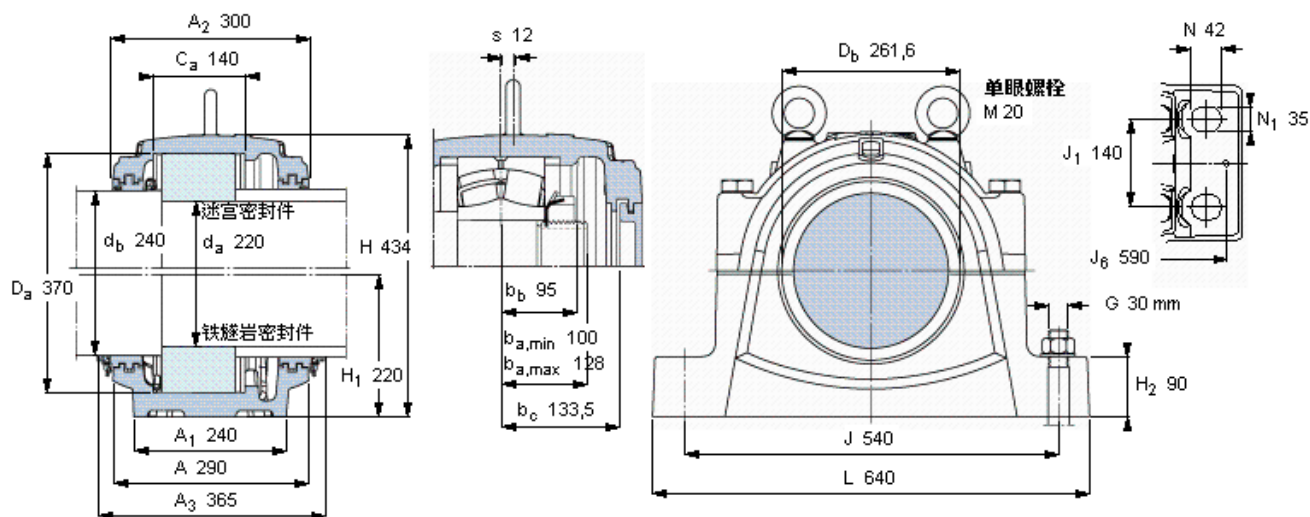


SKF SNL 3144 G参数

轴	d_a	220	mm	-
	d_b	240	mm	-
适用的轴承	球面滚子轴承	23144	-	-
	CARB轴承	C 3144	-	-
主要尺寸	A	290	mm	-
	L	640	mm	-
	H	434	mm	-
	H_1	220	mm	-
重量	重量	138000	g	-
型号	仅限轴承座	SNL 3144 G	-	-
	迷宫密封件	TS 52	-	-
	铁燧岩密封件	TNF 52	-	-
	端盖	ETS 52	-	-

SKF SNL 3144 G图片



适用的SKF轴承和附件

轴承	锁定螺母	锁紧装置
23144 CCMV33	HM 44 T	MB 44
C 3144	HM 3044	MS 44

脂量, 公斤

初步填充	2,7
重新油脂	0,22

密封件

迷宫密封件	TS 52
铁燧岩密封件	TNF 52

端盖

ETS 52

定位环
2 FRB 10/370
2 FRB 10/370

有帽螺栓

尺寸 [毫米]	M 24x160
推荐的紧固扭矩 [Nm]	350
最大允许负荷 [kN]	
F_{120°	760
F_{150°	440
F_{180°	380

适用的固定螺栓

尺寸 [毫米]	30
尺寸 [英寸]	1,25
推荐的紧固扭矩 [Nm]	1310

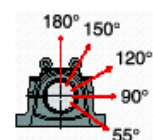
销钉尺寸

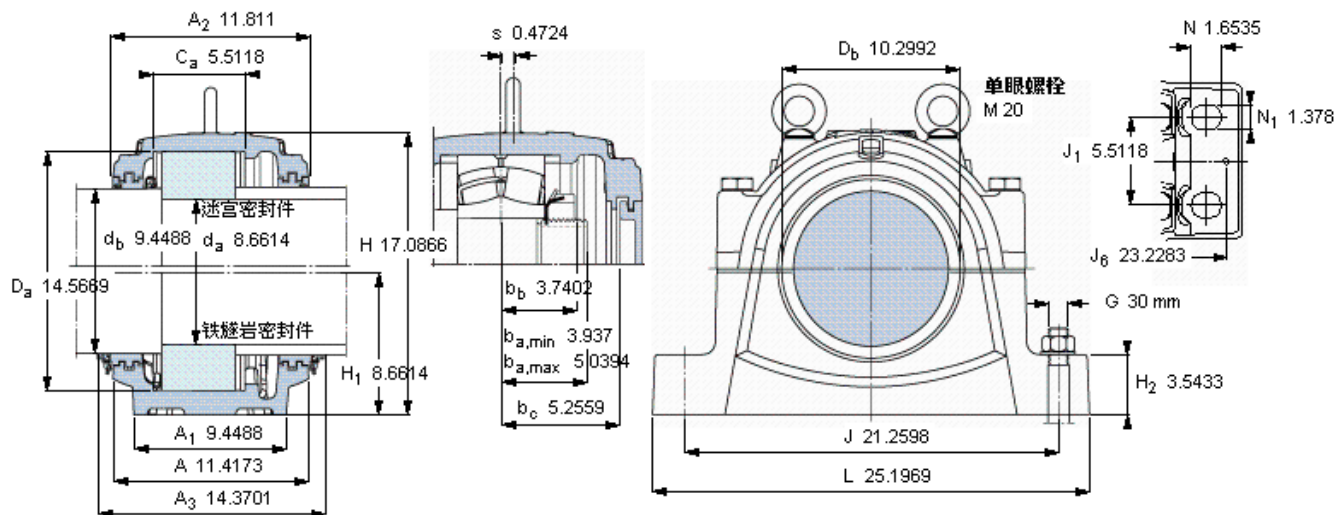
径(最大)	20
中心距离 J_b	590

断裂负荷, 轴承箱, kN

P_{0°	3100
P_{55°	4000
P_{90°	1900
P_{120°	1400
P_{150°	1300
P_{180°	1600
P_a	1000

才需要遵守 P_{0° 的限制
础面积不受到支持时,
只有在轴承座的整个基





适用的SKF轴承和附件

轴承	锁定螺母	锁紧装置	定位环
23144 CCMV33	HM 44 T	MB 44	2 FRB 10/370
C 3144	HM 3044	MS 44	2 FRB 10/370

脂量, 公斤

初步填充	2,7
重新油脂	0,22

密封件

迷宫密封件	TS 52
铁燧岩密封件	TNF 52

端盖

ETS 52

有帽螺栓

尺寸 [毫米]	M 24x160
推荐的紧固	350
扭矩 [Nm]	
最大允许负荷 [kN]	
F_{120°	760
F_{150°	440
F_{180°	380

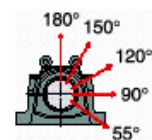
适用的固定螺栓

尺寸 [毫米]	30
尺寸 [英寸]	1,25
推荐的紧固	
扭矩 [Nm]	1310
销钉尺寸	
径(最大)	0.7874
中心距离 J_6	23.2283

断裂负荷, 轴承箱, kN

P_{0°	3100
P_{65°	4000
P_{90°	1900
P_{120°	1400
P_{150°	1300
P_{180°	1600
P_a	1000

才需要遵守 P_{0° 的限制
础面积不受到支持时,
只有在轴承座的整个基



参考资料: <http://www.sozhou.com/p/2d40f741.html>