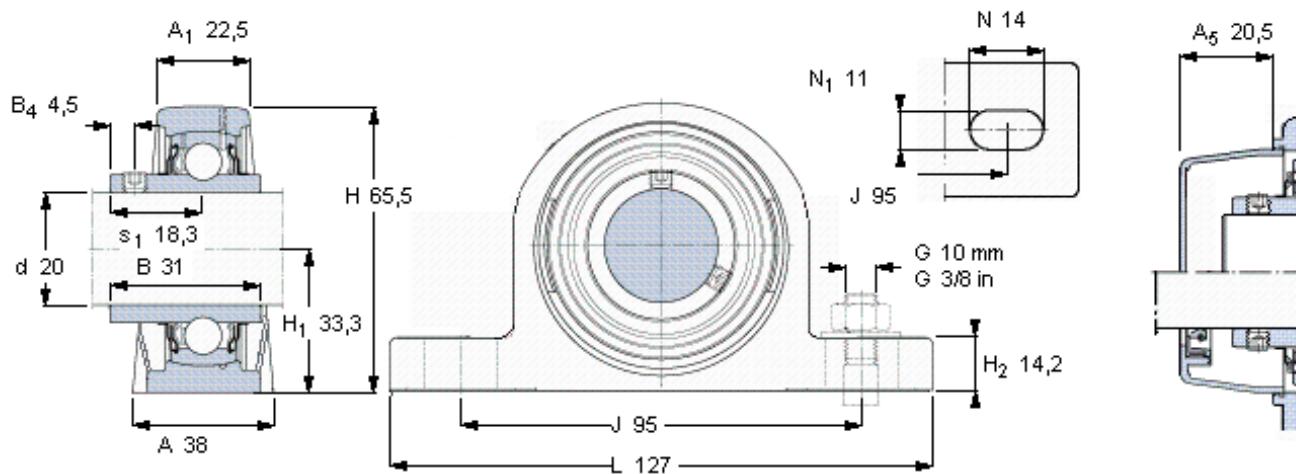


SKF SYL 20 TR/VE495参数

主要尺寸	d	20	mm	-
	A	38	mm	-
	H	65.5	mm	-
	H ₁	33.3	mm	-
	L	127	mm	-
基本额定载荷	C	12700	N	动载荷
	C ₀	6550	N	静载荷
极限转速	带h6轴公差	5000	r/min	-
重量	重量	270	g	-
型号	轴承单元	SYL 20 TR/VE495	-	-
	轴承座	SYL 504	-	-
	轴承	YAR 204-2RF/VE495	-	-

SKF SYL 20 TR/VE495图片



平头螺钉

适宜的止动环 [Nm]

六角键销尺寸 [mm]

端盖

M 6×0.75

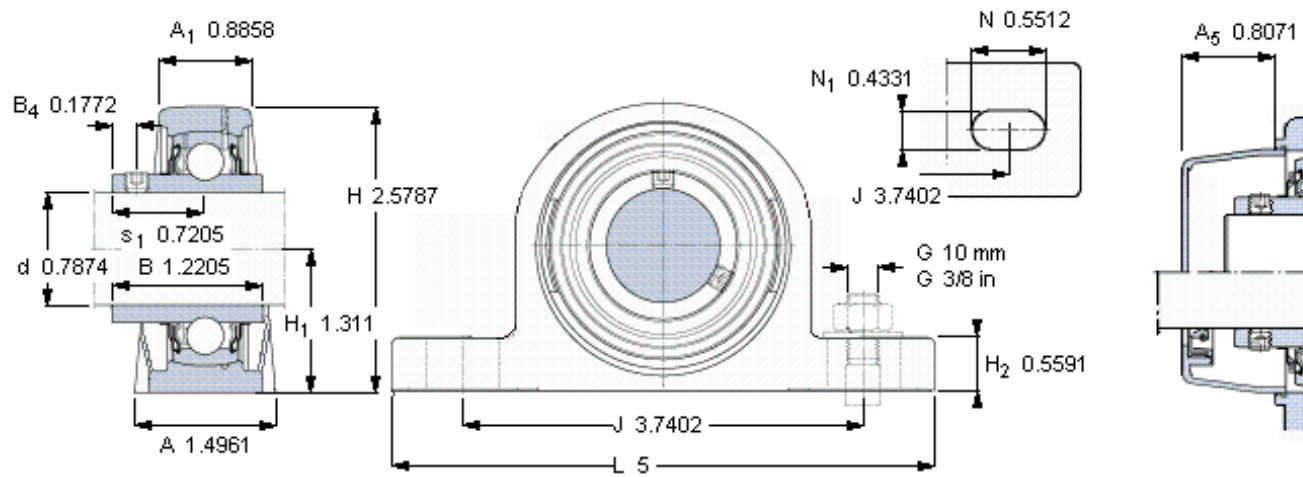
4

3

ECL 204

ECL 204

参考资料: <http://www.sozhou.com/p/2d7e618a.html>



平头螺钉

适宜的止动环 [Nm]

六角键销尺寸 [mm]

端盖

M 6×0.75

4

3

ECL 204

ECL 204