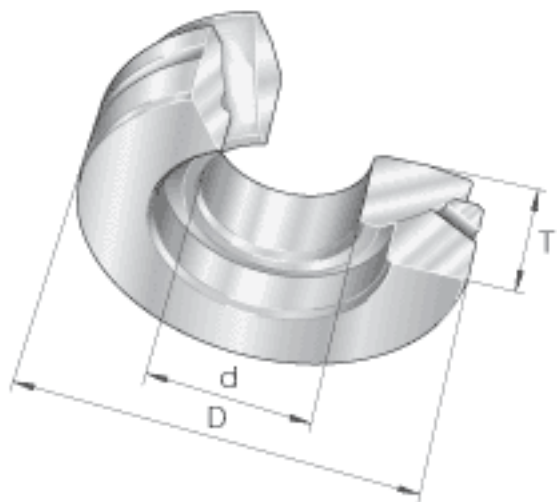
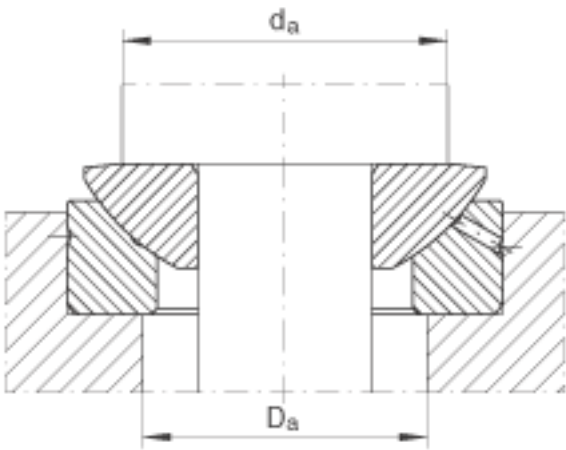
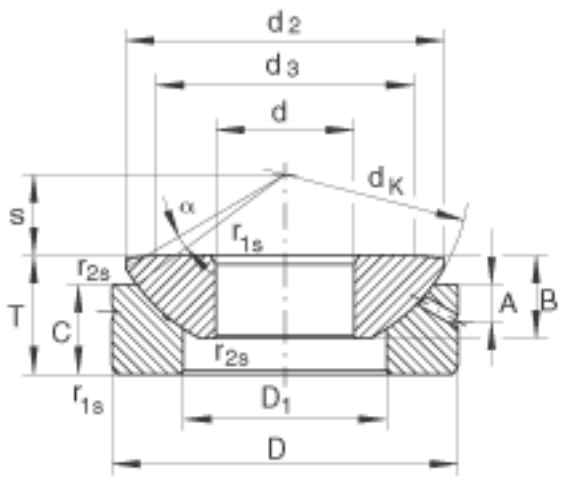


INA GE17-AX参数

尺寸	d	17	mm	公差: 0 / -0,008
	D	47	mm	公差: 0 / -0,011
	T	16	mm	公差: 0 / -0,4
	A	5	mm	-
	B	11.5	mm	公差: 0 / -0,24
	C	11.5	mm	公差: 0 / -0,24
	D ₁	28	mm	-
	D _{a min}	30.5	mm	-
	d ₃	34	mm	-
	d _{a max}	34	mm	-
	d _K	50	mm	-
	r _{1s min}	0.6	mm	倒角尺寸
	r _{2s min}	0.2	mm	倒角尺寸
	s	11	mm	-
接触角	α	6		-
重量	m	160	g	质量
基本额定载荷	C _a	59200	N	基本额定动载荷, 轴向
	C _{0a}	296000	N	基本额定静载荷, 轴向

INA GE17-AX图片





参考资料:<http://www.sozhou.com/p/2d7ec00f.html>