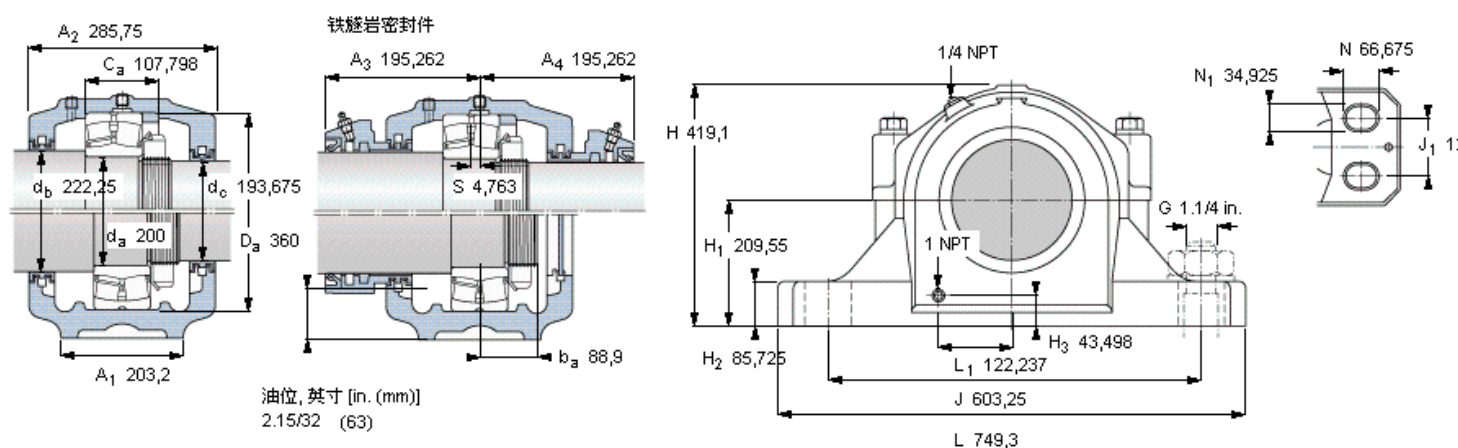


SKF 22240 CC/W33参数

轴直径	d_a	200	mm	-
轴承	型号	22240 CC/W33	-	-
基本额定载荷	C	1460000	N	动载荷
主要尺寸	A_2	285.75	mm	-
	L	749.3	mm	-
	H	419.1	mm	-
	H_1	209.55	mm	-
重量	重量	185000	g	-
带下列密封件的轴承座 套件型号	PosiTrac密封件	SAF 22240	-	-
	PosiTrac Plus密封件	SAF 22240 TLC	-	-
	铁燧岩密封件	SAF 22240 T	-	-

SKF 22240 CC/W33图片



轴承座套件部件¹⁾

轴承座 ²⁾	SAF 240	
轴承 ³⁾	22240 CC/W33	
定位环	1 x SR 40-34	
锁定螺母	AN 40	
锁定垫圈	W 40	
密封件选择:		
PosiTrac密封件	LOR 175	LOR 164
PosiTrac Plus 接触元件	B-10724-175	B-10724-161
铁燧岩密封件	TER 175	TER 164

其他的密封选择

带 V 形圈的燧岩密封件 (后环 TV)	TER 175 V	TER 164 V
接触密封件 (后环 -210)	-	-
端盖 (后环 Y)	EPR 22	

额定速度, r/min

轴承极限转速	2200
PosiTrac Plus 密封件的最高速度	650
燧岩密封件的最高速度	350

有帽螺栓

尺寸 [英寸]	7/8-9
推荐的紧固扭矩 [ft.lbs (Nm)]	600 820

适用的固定螺栓

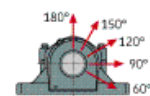
尺寸 [英寸 (毫米)]	1.1/4 (30)
--------------	------------

油脂量⁴⁾

初步填充, lb (kg)	8,5 (3,9)
---------------	-----------

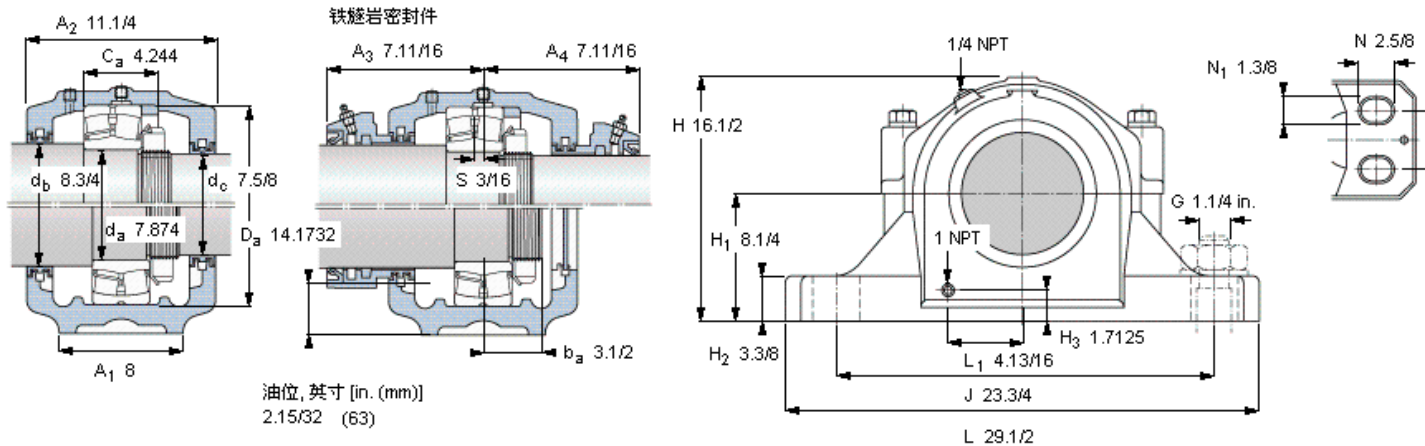
轴承座最高安全负荷 [lbf (kN)]

P_{60°	81800 (364)
P_{90°	49000 (218)
P_{120°	30500 (135)
P_{150°	27000 (120)
P_{180°	32500 (144)
P_a	21100 (94)



注释

- 1) 轴承座套件中的部件也可单独订购
- 2) 轴承座始终配备迷宫密封环和定位环
- 3) 参看型录“滚子轴承”中的其他内部游隙数据
- 4) 有关 100% 轴承充填和 50% 轴承座充填要求，在修改设计或订购之前请先向 SKF 询问



油位, 英寸 [in. (mm)]
2.15/32 (63)

轴承座套件部件¹⁾

轴承座 ²⁾	SAF 240	
轴承 ³⁾	22240 CC/W33	
定位环	1 x SR 40-34	
锁定螺母	AN 40	
锁定垫圈	W 40	
密封件选择:		
PosiTrac密封件	LOR 175	LOR 164
PosiTrac Plus 接触元件	B-10724-175	B-10724-161
铁迷宫密封件	TER 175	TER 164

其他的密封选择

带 V 形圈的迷宫密封件 (后缀 TV)	TER 175 V	TER 164 V
接触密封件 (后缀 -210)	-	-
端盖 (后缀 Y)	EPR 22	

注释

- 1) 轴承座套件中的部件也可单独订购
- 2) 轴承座始终配备迷宫密封环和定位环
- 3) 参看型录“滚子轴承”中的其他内部游隙数据
- 4) 有关 100% 轴承充填和 50% 轴承座充填要求, 在修改设计或订购之前请先向 SKF 询问

额定速度, r/min

轴承极限转速	2200
PosiTrac Plus 密封件的最高速度	650
迷宫密封件的最高速度	350

有帽螺栓

尺寸 [英寸]	7/8-9
推荐的紧固扭矩 [ft.lbs (Nm)]	600 820

适用的固定螺栓

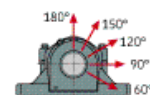
尺寸 [英寸 (毫米)]	1.1/4 (30)
--------------	------------

油脂量⁴⁾

初步填充, lb (kg)	8,5 (3,9)
---------------	-----------

轴承座最高安全负荷 [lbf (kN)]

P _{60°}	81800 (364)
P _{90°}	49000 (218)
P _{120°}	30500 (135)
P _{150°}	27000 (120)
P _{180°}	32500 (144)
P _a	21100 (94)



参考资料: <http://www.sozhou.com/p/2d812b52.html>