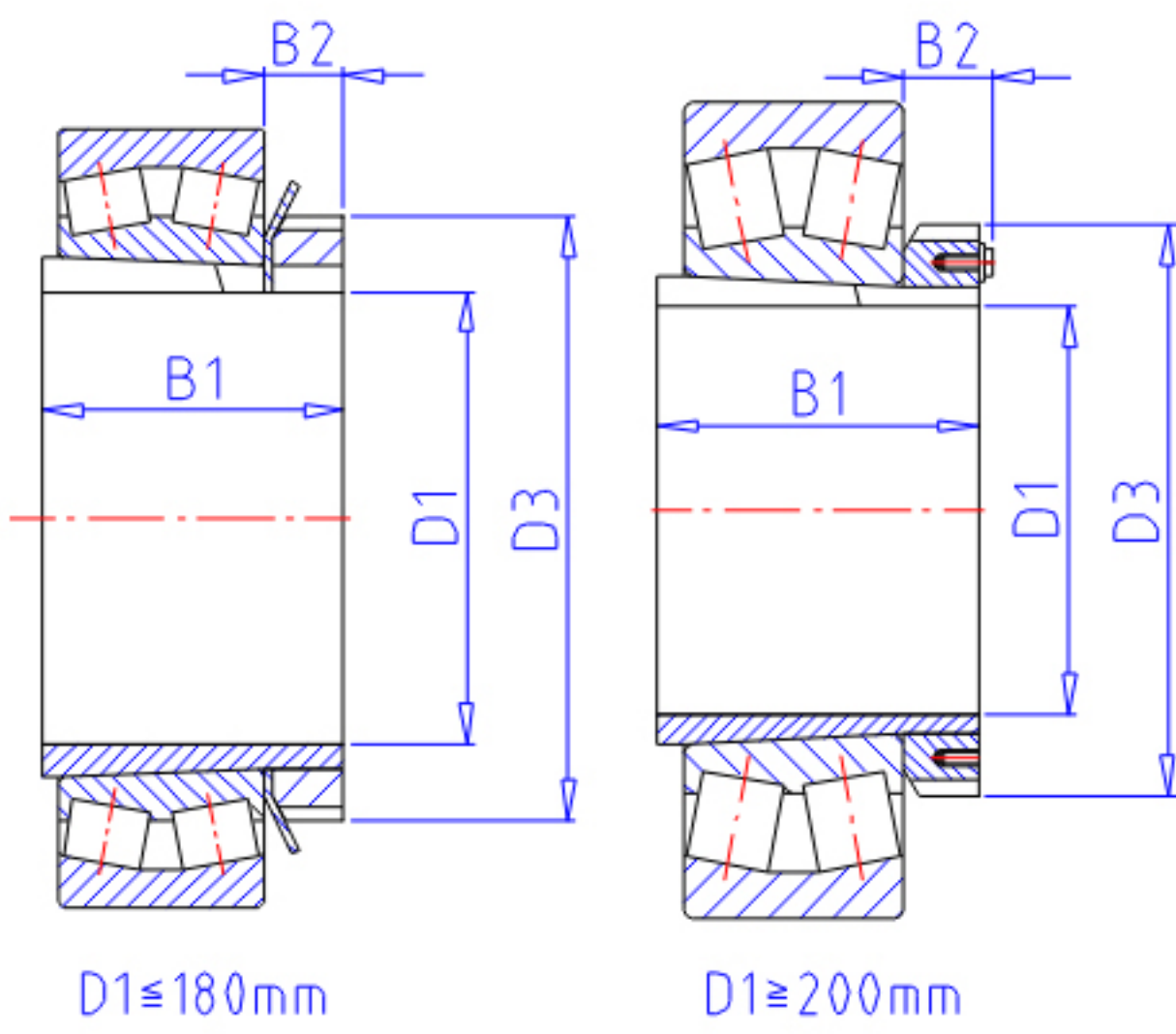


NTN 22336BK;H2336参数

主要尺寸	D1	160	mm	-
	B1	161	mm	-
	D3	230	mm	-
	B2	30	mm	-
	型号	ORDER	22336BK;H2336	
安装尺寸	DA1	195	mm	(最小)
	DB1	230	mm	(最大)
	BA	8	mm	(最小)
	DA2	0	mm	(最小)
	DA	362	mm	(最大)
	RAS	3	mm	(最大)
	重量	MASS	11300	g
极限转速	LSG	1 300	r/min	脂润滑

NTN 22336BK;H2336图片



参考资料: <http://www.sozhou.com/p/2d9b023f.html>

