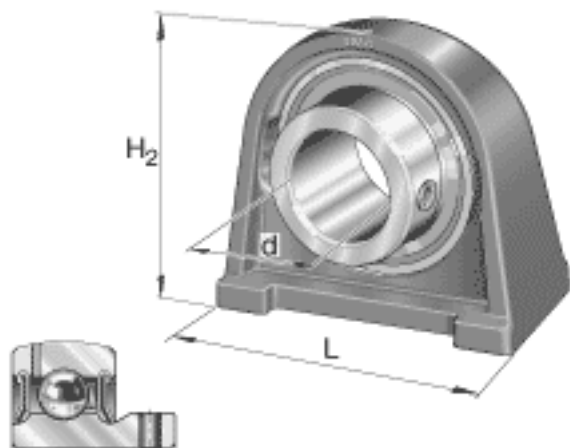
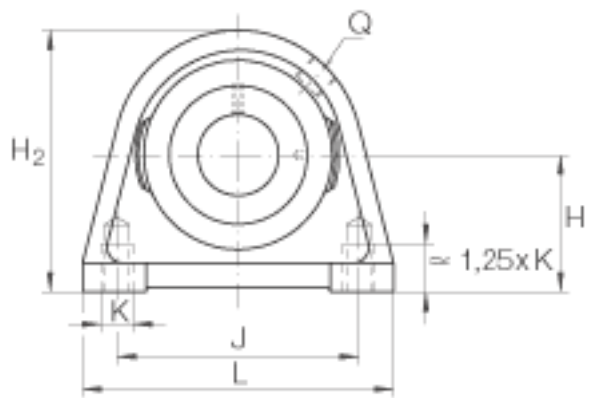
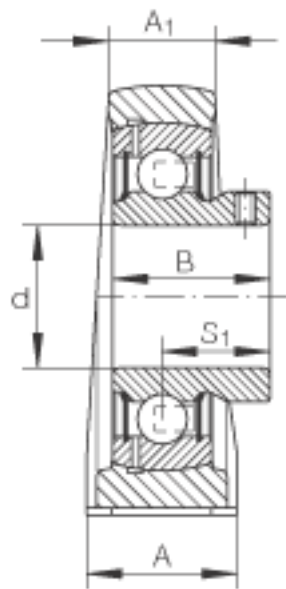


INA PSHEY25-N参数

| | | | | | |
|-----------------|----------------|----------------|-------|-------------------------------|------------|
| 尺寸 | d | 25 | mm | - | |
| | L | 70 | mm | - | |
| | H ₂ | 70 | mm | - | |
| | A | 36 | mm | - | |
| | A ₁ | 21 | mm | - | |
| | B | 27 | mm | - | |
| | H | 36.5 | mm | - | |
| | J | 50.8 | mm | - | |
| | K | M10 | | - | |
| | Q | Rp 1/8 | | - | |
| | S ₁ | 19.5 | mm | - | |
| | 重量 | m | 570 | g | 质量 |
| | 基本额定载荷 | C _r | 14000 | N | 基本额定动载荷，径向 |
| C _{0r} | | 7800 | N | 基本额定静载荷，径向 | |
| 说明 | | GG. SHE05-E-N | | 轴承座的型号 | |
| | | GAY25-NPP-B | | 轴承的型号 | |
| | | KASK05 | | 轴承端盖，封闭设计。 单独定货。 轴承端盖的槽 | |

INA PSHEY25-N图片





参考资料:<http://www.sozhou.com/p/2da2fb54.html>