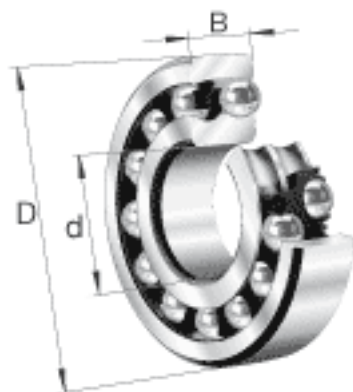
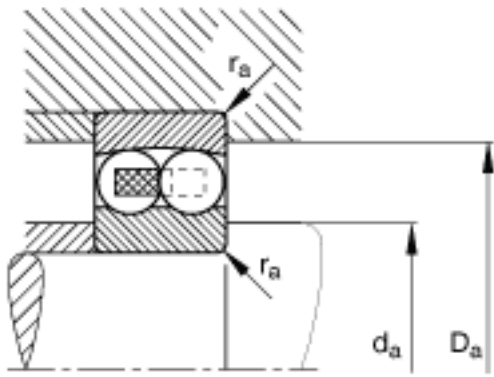
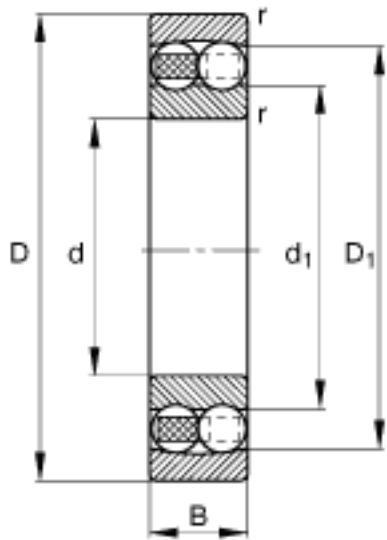


### FAG 2217-M参数

|        |              |       |       |            |
|--------|--------------|-------|-------|------------|
| 基本额定载荷 | $C_{0r}$     | 23400 | N     | 基本额定静载荷，径向 |
| 计算系数   | $Y_0$        | 2.58  |       | -          |
| 极限转速   | $n_G$        | 7000  | r/min | 极限转速       |
| 参考转速   | $n_B$        | 5800  | r/min | 参考速度       |
| 疲劳极限载荷 | $C_{ur}$     | 1340  | N     | 疲劳极限载荷，径向  |
| 尺寸     | $d$          | 85    | mm    | -          |
|        | $D$          | 150   | mm    | -          |
|        | $B$          | 36    | mm    | -          |
|        | $D_1$        | 130   | mm    | -          |
|        | $D_{a \max}$ | 139   | mm    | -          |
|        | $d_1$        | 105.2 | mm    | -          |
|        | $d_{a \min}$ | 96    | mm    | -          |
|        | $r_{a \max}$ | 2     | mm    | -          |
|        | $r_{\min}$   | 2     | mm    | -          |
| 重量     | $m$          | 2790  | g     | 质量         |
| 基本额定载荷 | $C_r$        | 59000 | N     | 基本额定动载荷，径向 |
| 计算系数   | $e$          | 0.26  |       | -          |
|        | $Y_1$        | 2.46  |       | -          |
|        | $Y_2$        | 3.81  |       | -          |

### FAG 2217-M图片





参考资料:<http://www.sozhou.com/p/2db4971f.html>