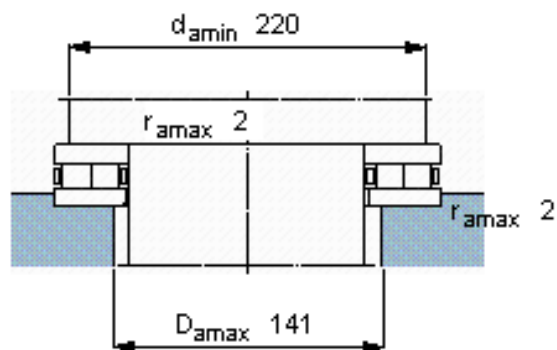
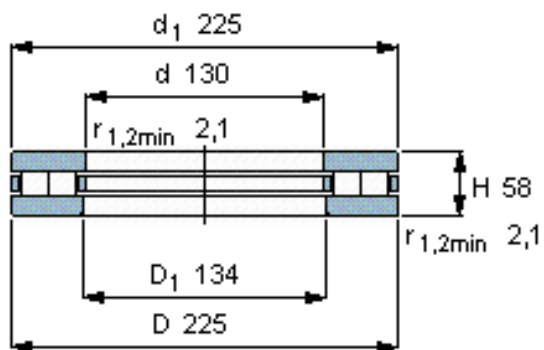


SKF 89326 M参数

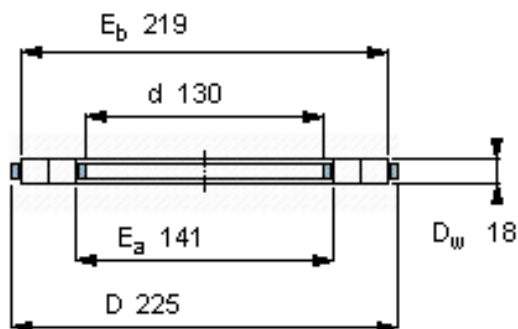
主要尺寸	d	130	mm	-
	D	225	mm	-
	H	58	mm	-
基本额定载荷	C	560000	N	动载荷
	C_0	2650000	N	静载荷
疲劳载荷极限	P_u	240000	N	-
最小载荷系数	A	0.56	-	-
额定转速	额定转度	700	r/min	-
	极限转速	1400	r/min	-
重量	重量	10000	g	-
型号	完整轴承	89326 M	-	-
	滚子和保持架推力组件	K 89326 M	-	-

SKF 89326 M图片

完整轴承



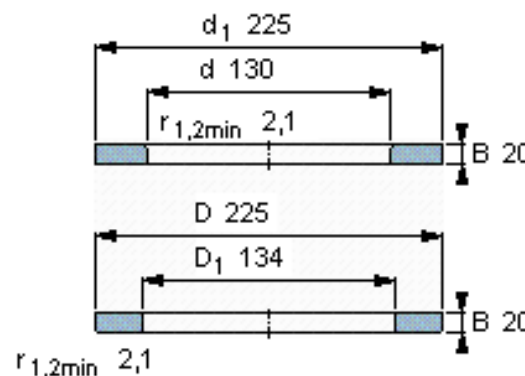
滚子和保持架推力组件



适宜的部件

轴垫圈
WS 89326

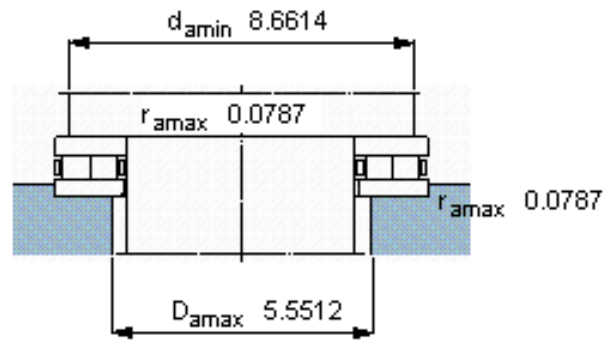
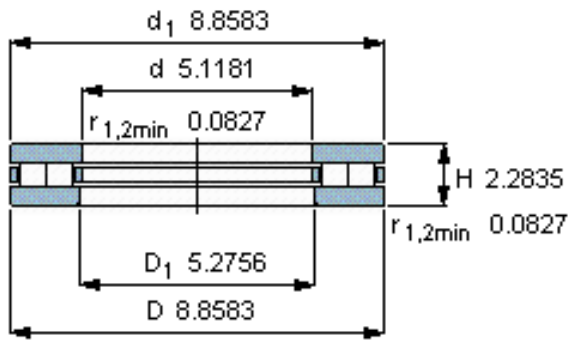
轴承座垫圈
GS 89326



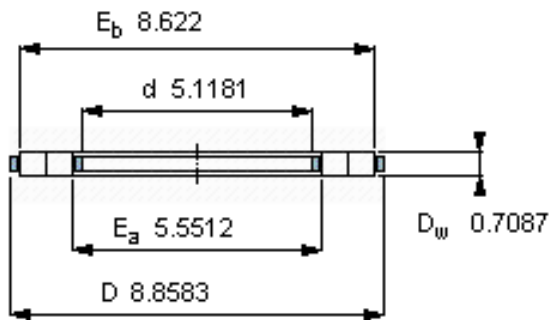
K 89326 M

质量 kg 1,74

完整轴承



滚子和保持架推力组件



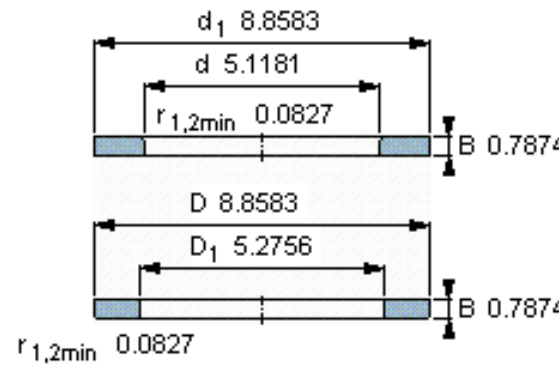
K 89326 M

质量 kg 1,74

适宜的部件

轴垫圈
WS 89326

轴承座垫圈
GS 89326



参考资料: <http://www.sozhou.com/p/2db6b35d.html>