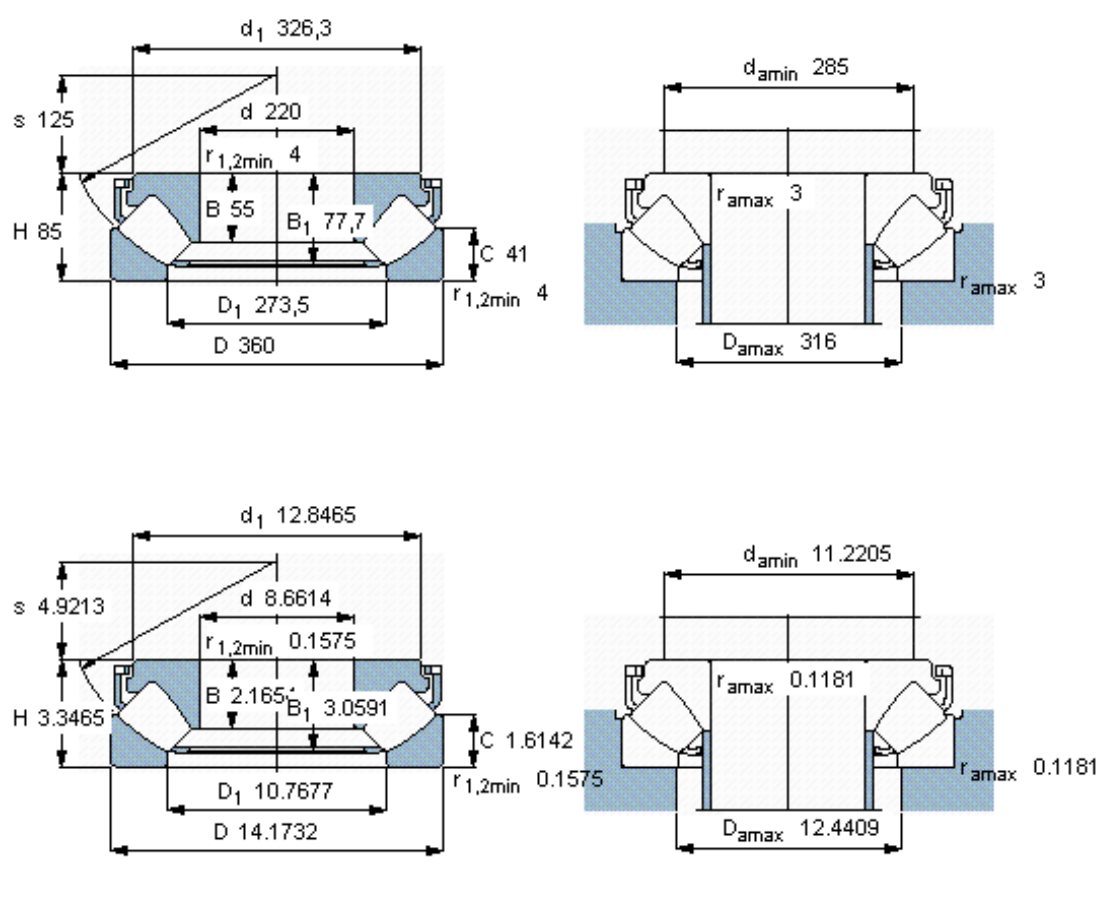


### SKF 29344 E \*参数

主要尺寸	d	220	mm	-
	D	360	mm	-
	H	85	mm	-
基本额定载荷	C	2000000	N	动载荷
	$C_0$	6300000	N	静载荷
疲劳载荷极限	$P_u$	610000	N	-
最小载荷系数	参考转速	3.8	-	-
额定转速	额定转度	1000	r/min	-
	极限转速	1700	r/min	-
重量	重量	33500	g	-
型号	* SKF 探索者轴承	29344 E *	-	-

### SKF 29344 E \*图片



参考资料: <http://www.sozhou.com/p/2dc21045.html>