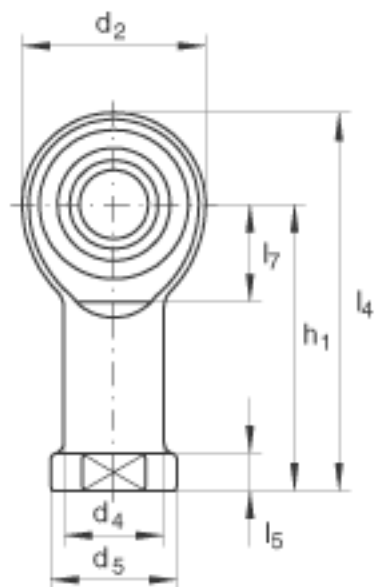
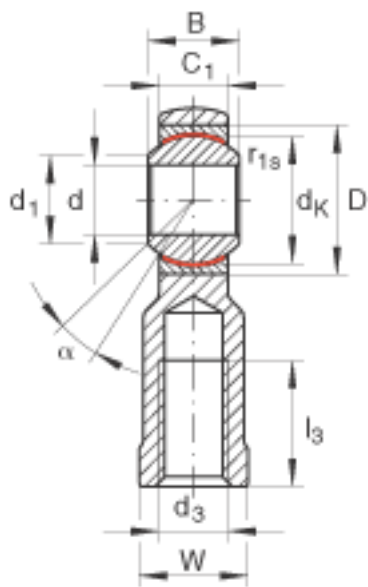
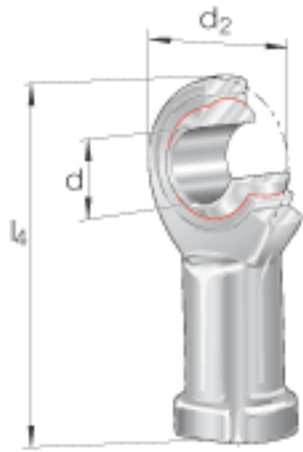


INA GIKL10-PW参数

尺寸	d_3	M10		-
	d_4	15	mm	-
	d_5	19	mm	-
	d_K	19.05	mm	-
	h_1	43	mm	-
	l_3	20	mm	-
	l_5	6.5	mm	-
	l_7	15	mm	-
	$r_{1s \min}$	0.3	mm	倒角尺寸
	W	17	mm	-
接触角	α	13		-
重量	m	77	g	质量
基本额定载荷	C_r	18000	N	基本额定动载荷，径向
	C_{0r}	18500	N	基本额定静载荷，径向 轴承座的基本额定载荷
尺寸	d	10	mm	轴承座孔径公差：H7 (算术平均值) 公差： +0,015 / 0
	d_2	28	mm	-
	l_4	57	mm	-
说明		0 - 0.035	mm	径向内部游隙
尺寸	B	14	mm	公差：0 / -0,12
	C_1	10.5	mm	-
	D	22	mm	-
	d_1	12.9	mm	-

INA GIKL10-PW图片



参考资料:<http://www.sozhou.com/p/2df4e883.html>