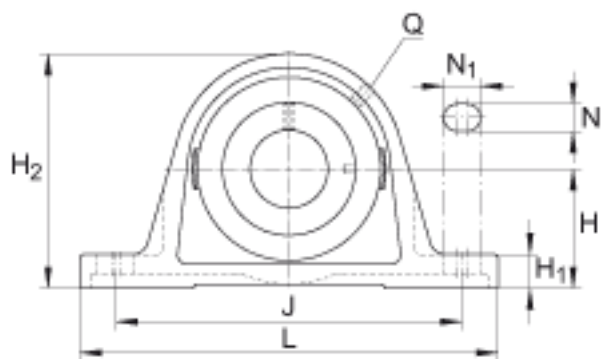
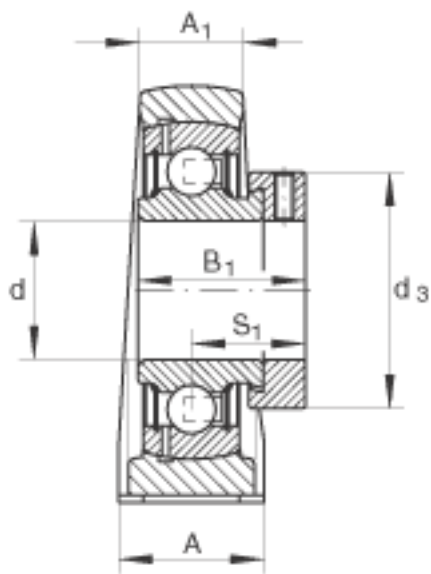
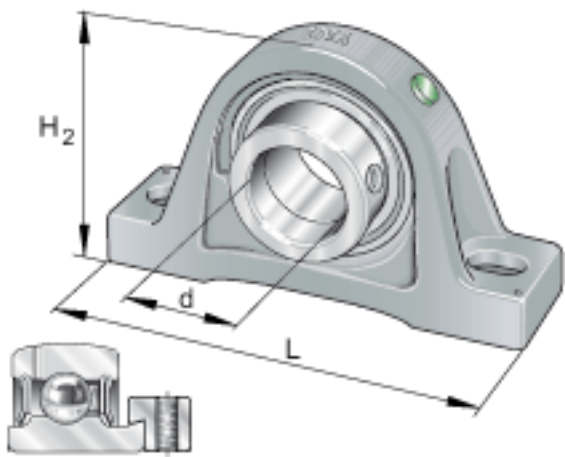


INA PASE30-N-FA125参数

尺寸	d	30	mm	-
	L	158	mm	-
	H ₂	82	mm	-
	A	40	mm	-
	A ₁	25	mm	-
	B ₁	35.7	mm	-
	d _{3 max}	44	mm	-
	H	42.9	mm	-
	H ₁	17	mm	-
	J	118	mm	-
	N	14	mm	-
	N ₁	22	mm	-
	Q	Rp 1/8		-
	S ₁	26.8	mm	-
	重量	m	1110	g
基本额定载荷	C _r	19500	N	基本额定动载荷，径向
	C _{0r}	11300	N	基本额定静载荷，径向
说明		GG. ASE06-N-FA125. 1		轴承座的型号
		GRAE30-NPP-B-FA125. 5		轴承的型号
		KASK06		轴承端盖，封闭设计。 单独定货。
				轴承端盖的槽

INA PASE30-N-FA125图片



参考资料:<http://www.sozhou.com/p/2e168578.html>