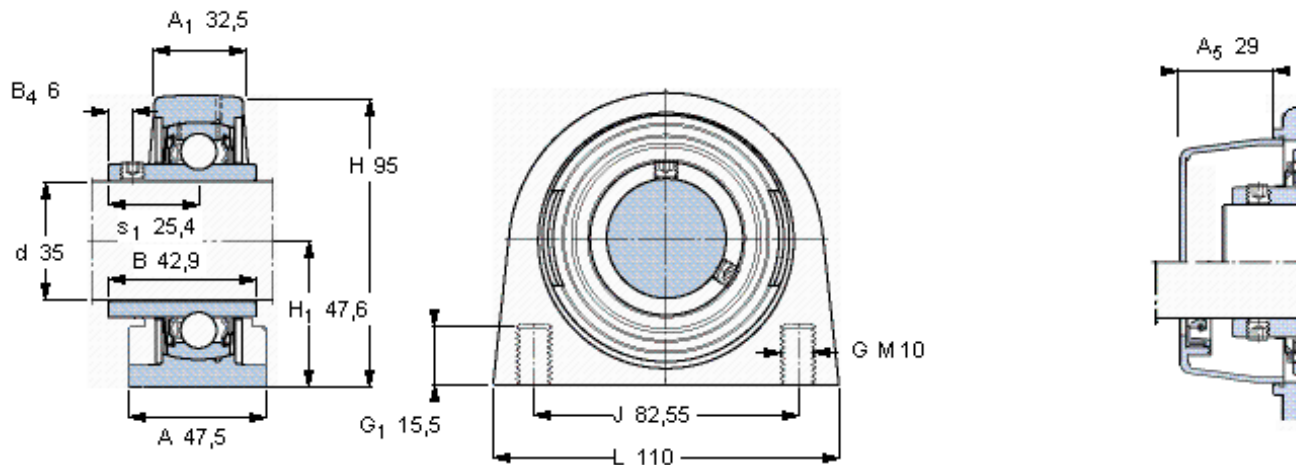


SKF SYFL 35 TH参数

主要尺寸	d	35	mm	-
	A	47.5	mm	-
	H	95	mm	-
	H ₁	47.6	mm	-
	L	110	mm	-
基本额定载荷	C	21600	N	动载荷
	C ₀	15300	N	静载荷
极限转速	带h6轴公差	3200	r/min	-
重量	重量	670	g	-
型号	轴承单元	SYFL 35 TH	-	-
	轴承座	SYFL 507	-	-
	轴承	YAR 207-2RF/HV	-	-

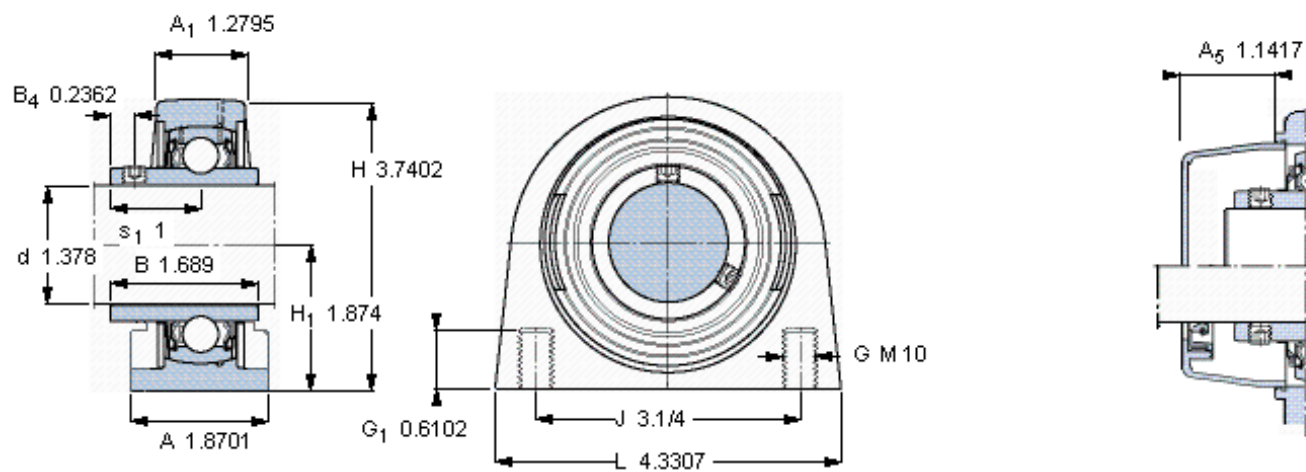
SKF SYFL 35 TH图片



平头螺钉
适宜的止动环 [Nm]
六角键销尺寸 [mm]
端盖

M 6×0.75
4
3
ECL 207
ECL 207

参考资料:<http://www.sozhou.com/p/2e18fe2c.html>



平头螺钉
 适宜的止动环 [Nm]
 六角键销尺寸 [mm]
 端盖

M 6×0.75
 4
 3
 ECL 207
 ECL 207