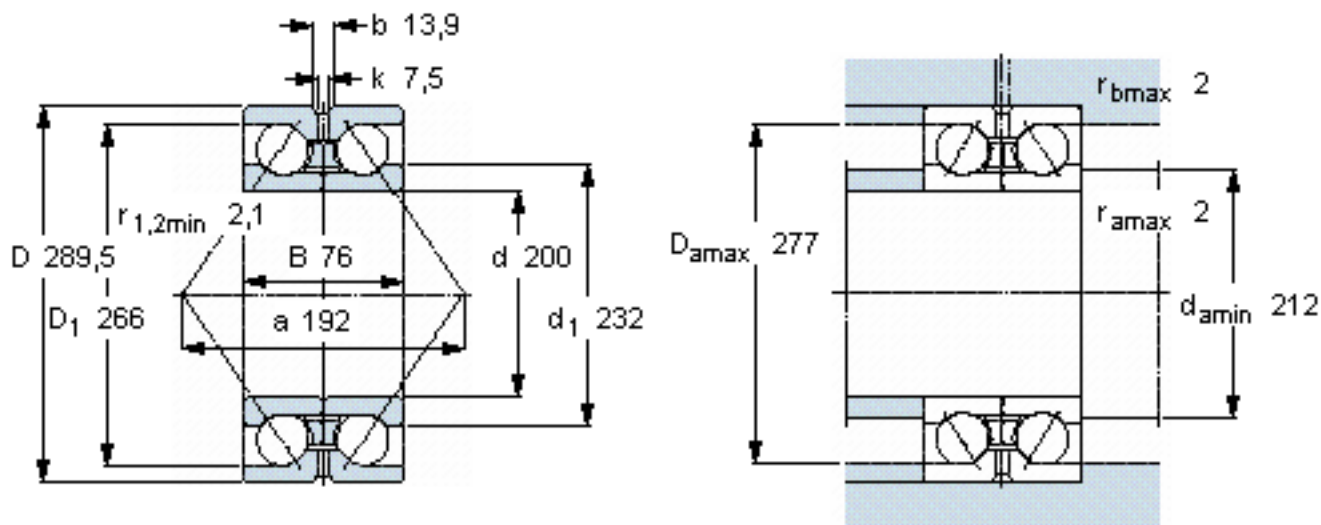


SKF 305263 DA参数

主要尺寸	d	200	mm	-
	D	289.5	mm	-
	B	76	mm	-
基本额定载荷	C	302000	N	动载荷
	$C_0$	475000	N	静载荷
疲劳载荷极限	$P_u$	12900	N	-
额定转速	参考转速	1800	r/min	-
	极限转速	2400	r/min	-
重量	重量	15500	g	-
型号	* SKF 探索者轴承	305263 DA	-	-

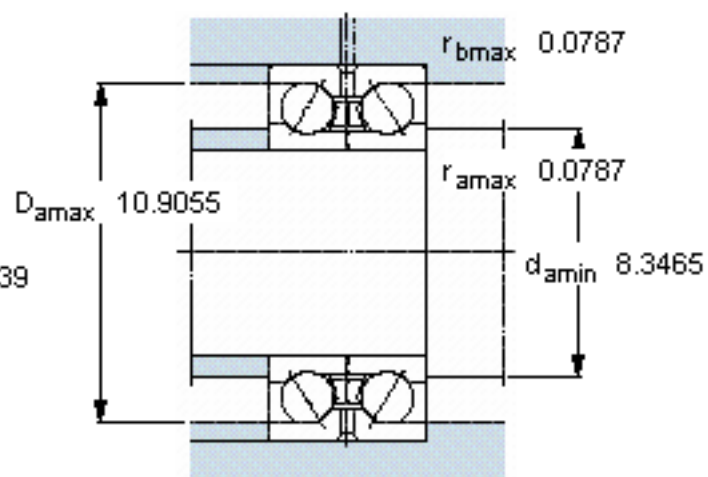
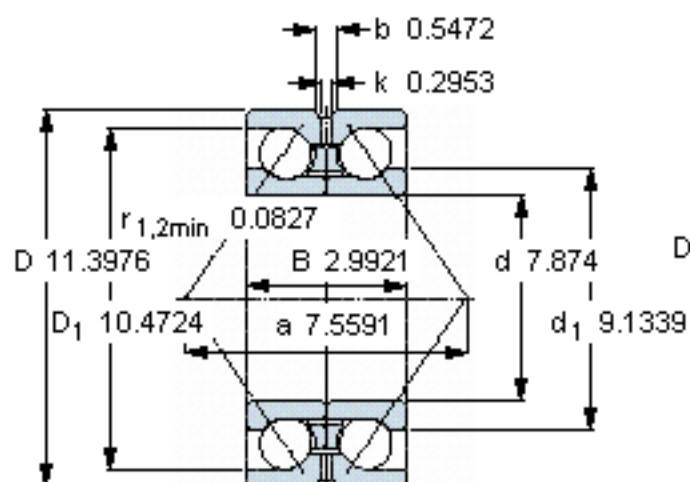
SKF 305263 DA图片



计算系数

$k_r$  0,082  
 $e$  0,86  
 $X$  0,62  
 $Y_1$  0,73  
 $Y_2$  1,17  
 $Y_0$  0,63

参考资料: <http://www.sozhou.com/p/2e225caa.html>



**计算系数**

$k_r$  0,082

$e$  0,86

$X$  0,62

$Y_1$  0,73

$Y_2$  1,17

$Y_0$  0,63