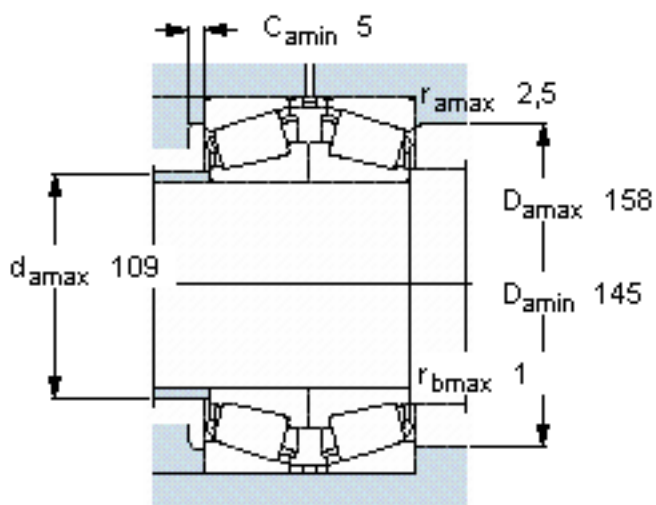
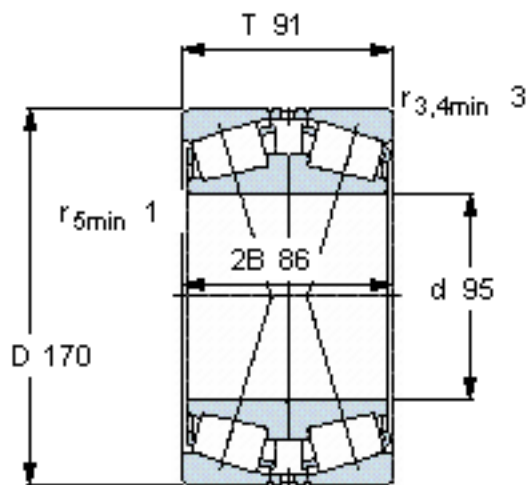


SKF 32219 J2/DF参数

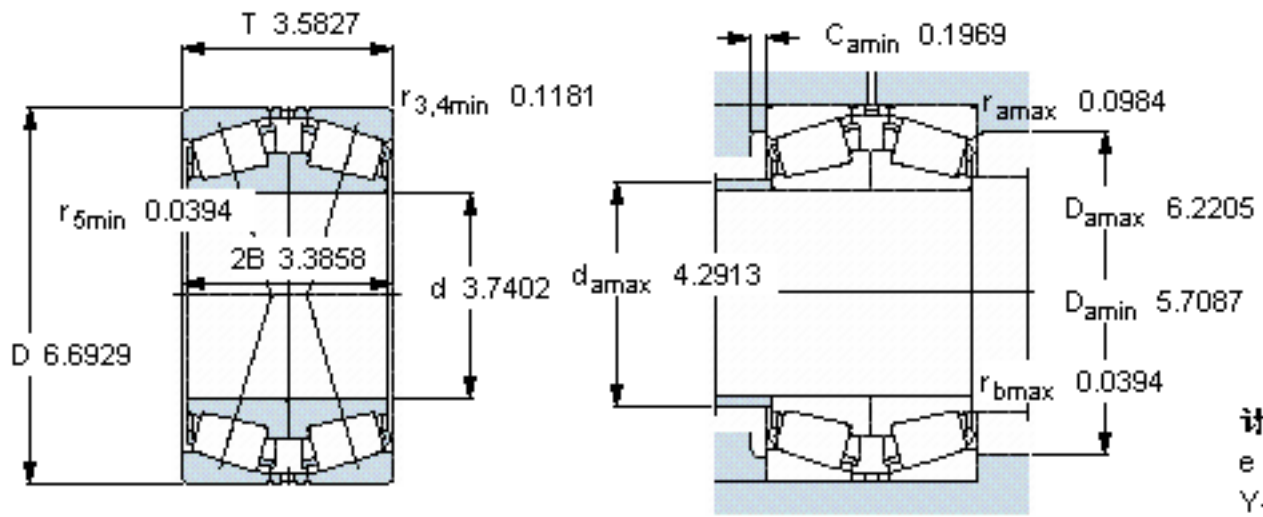
主要尺寸	d	95	mm	-
	D	170	mm	-
	T	91	mm	-
基本额定载荷	C	484000	N	动载荷
	$C_0$	780000	N	静载荷
疲劳载荷极限	$P_u$	86500	N	-
额定转速	参考转速	2200	r/min	-
	极限转速	3800	r/min	-
重量	重量	8450	g	-
型号	* SKF 探索者轴承	32219 J2/DF	-	-

SKF 32219 J2/DF图片



计算系数  
e 0,43  
 $Y_1$  1,6  
 $Y_2$  2,3  
 $Y_0$  1,6

参考资料:<http://www.sozhou.com/p/2e250de0.html>



计算系数  
 $e$  0,43  
 $Y_1$  1,6  
 $Y_2$  2,3  
 $Y_0$  1,6