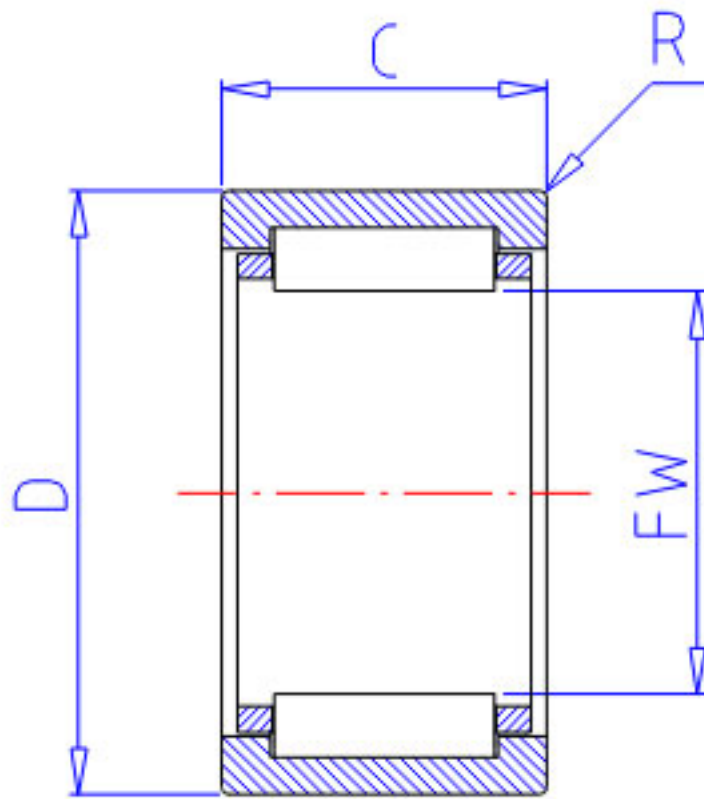


NSK RLM182616-1参数

型号	型号	RLM182616-1		-
外形尺寸	FW	18	mm	内径
	D	26		外径
	C	16	mm	宽度
	R	0.30	mm	(最小)
基本额定载荷	CR	12700	N	动载荷
	COR	16200	N	静载荷
	CR2	1300	kgf	动载荷
	COR2	1650	kgf	静载荷
极限转速	LS	20000	1/min	极限转速
重量	MASS	24	g	重量

NSK RLM182616-1图片



参考资料:<http://www.sozhou.com/p/2e2ef076.html>

