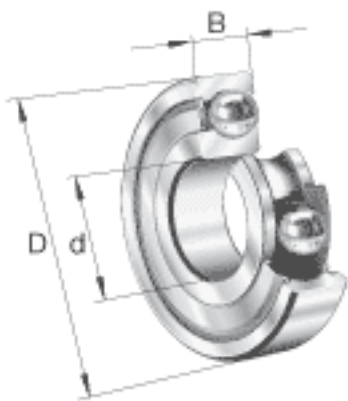


FAG 6008-2Z参数

尺寸	$D_{a \max}$	63.4	mm	-
	d_1	49.3	mm	-
	$d_{a \min}$	44.6	mm	-
	$r_{a \max}$	1	mm	-
	r_{\min}	1	mm	-
重量	m	200	g	质量
基本额定载荷	C_r	17800	N	基本额定动载荷, 径向
	C_{0r}	11500	N	基本额定静载荷, 径向
极限转速	n_G	12400	r/min	极限转速
参考转速	n_B	10700	r/min	参考速度
疲劳极限载荷	C_{ur}	580	N	疲劳极限载荷, 径向
尺寸	d	40	mm	-
	D	68	mm	-
	B	15	mm	-
	D_2	61.6	mm	-

FAG 6008-2Z图片





参考资料:<http://www.sozhou.com/p/2e4091cd.html>