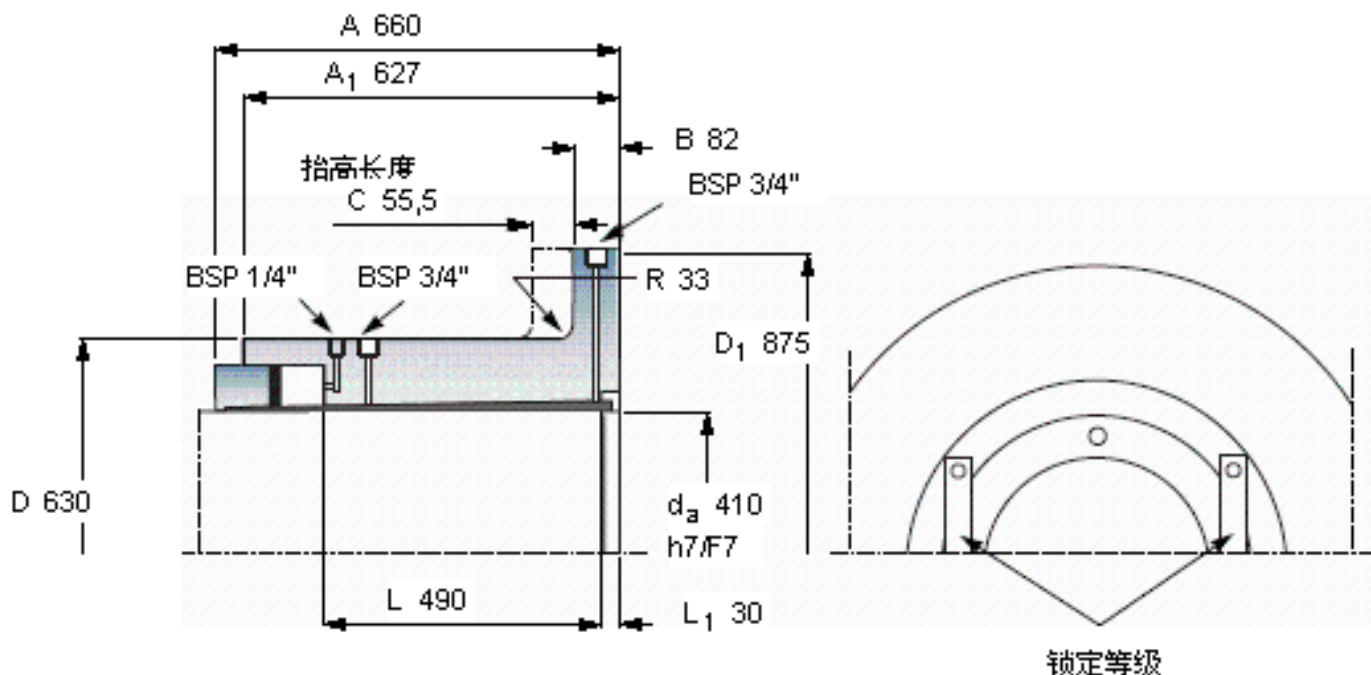


SKF OKF 410参数

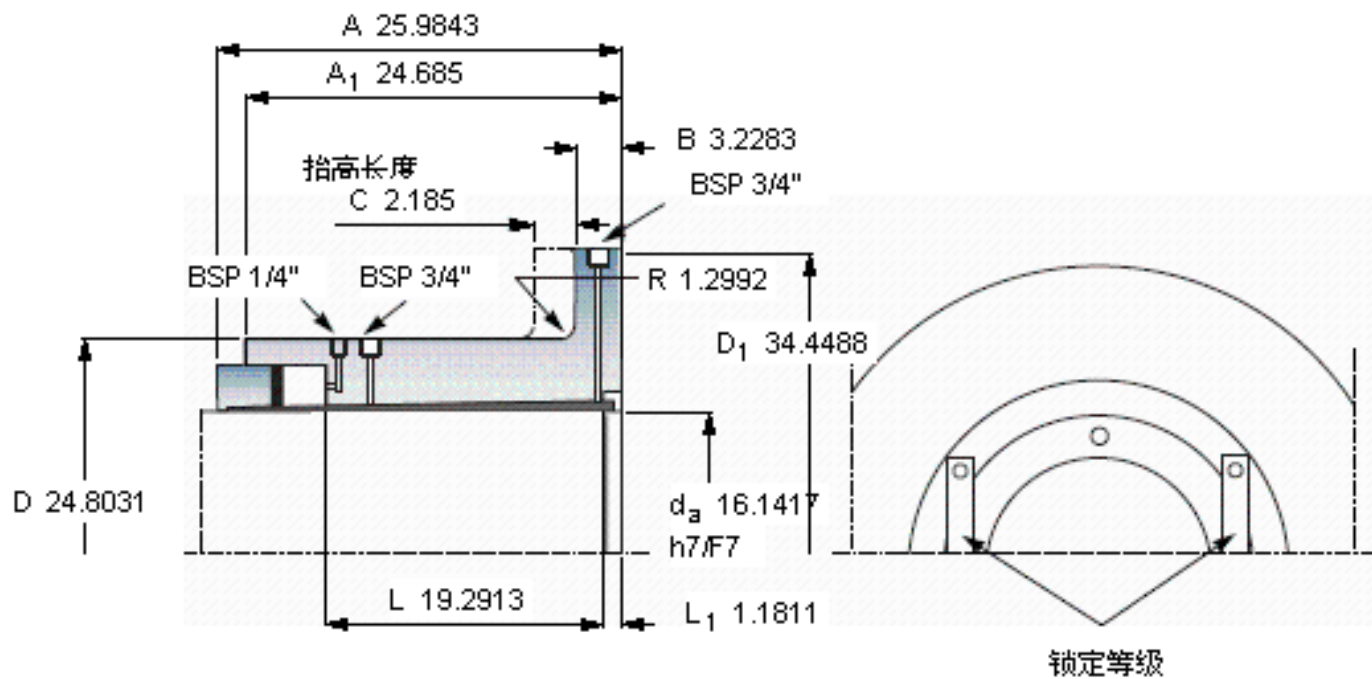
轴直径	d_a	410	mm	-
主要尺寸	D	630	mm	-
	D_1	875	mm	-
	A	660	mm	-
	A_1	627	mm	-
	B	82		-
	R	33		-
	L	490		-
	L_1	30		-
	C	55.5		-
	重量	重量	1030000	g
扭矩	最大	1800	kNm	-
型号	型号	OKF 410	-	-
合适的超紧配螺栓尺寸	合适的超紧配螺栓尺寸	OKBS 60	-	-

SKF OKF 410图片



C
节距圆评估是按：E

必须应用在“动力传动性能”章节中提及的安全系数以获得容许的扭矩



C
节距圆评估是按：E

必须应用在“动力传动性能”章节中提及的安全系数以获得容许的扭矩

参考资料：<http://www.sozhou.com/p/2e45fa59.html>