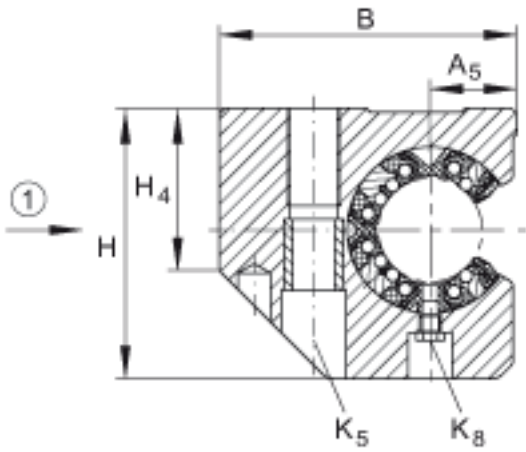
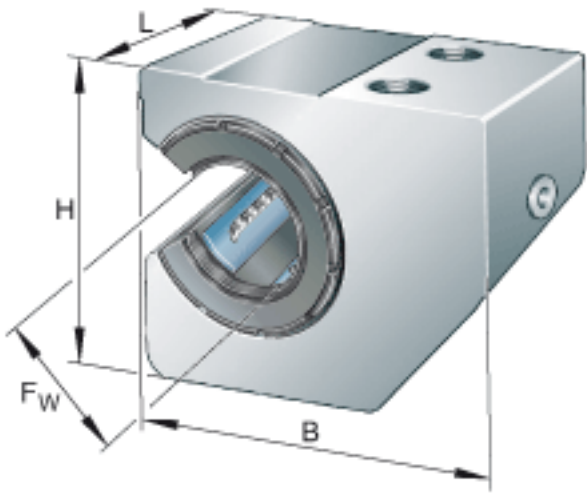


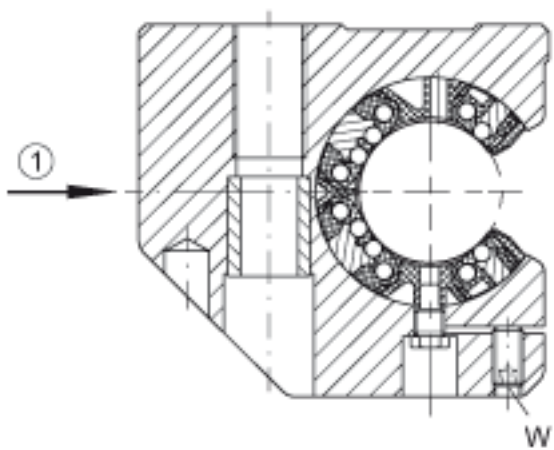
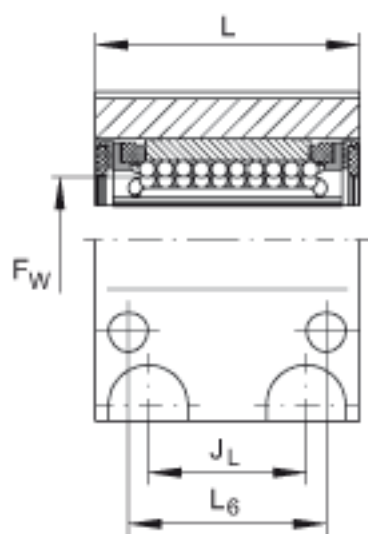
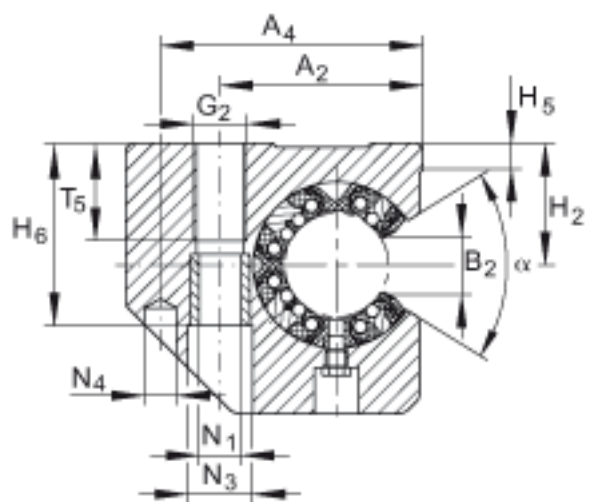
INA KGSCS30-PP-AS参数

基本额定载荷	$C_{max}$	5900	N	基本额定动载荷
	$C_{0\ max}$	6000	N	基本额定静载荷
说明		6		球的列数
	1)			主载荷方向
尺寸	$A_2$	59	mm	公差: +/-0, 15
	$A_4$	76	mm	-
	$A_5$	25	mm	公差: +/-0, 01
	$B_2$	14. 3	mm	和直径 $F_w$ 有关的尺寸 B2
	$G_2$	M16		-
	$H_2$	40	mm	公差: +0, 008 / - 0, 016
	$H_4$	52	mm	-
	$H_5$	9	mm	-
	$H_6$	55. 6	mm	-
	$J_L$	42	mm	公差: +/-0, 15 尺寸 JL 在轴承长度 L 上是对称的。
	$K_5$	M12		根据 ISO 4762-8. 8 标准的固定螺钉 如果有调节螺钉, 应有螺钉防松措施。
	$K_8$	NIP5MZ		润滑嘴 润滑孔在轴承长度 L 上是对称的。
	$L_6$	52	mm	尺寸 L6 在轴承长度 L 上是对称的。
	$N_1$	13. 5	mm	-
	$N_3$	20	mm	-
	$N_4$	10	mm	销孔的中心
	$T_5$	29	mm	-
	W	3	mm	-
接触角	$\alpha$	57		-

重量	m	1000	g	质量
说明				在主载荷方向的基本额定载荷 基本额定载荷 仅适用于淬硬 (670+170 HV) 及磨削过的作为滚道的轴。
尺寸	$F_w$	30	mm	-
	B	86	mm	-
	L	68	mm	-
	H	82	mm	-

INA KGSCS30-PP-AS图片





参考资料: <http://www.sozhou.com/p/2e4bf314.html>