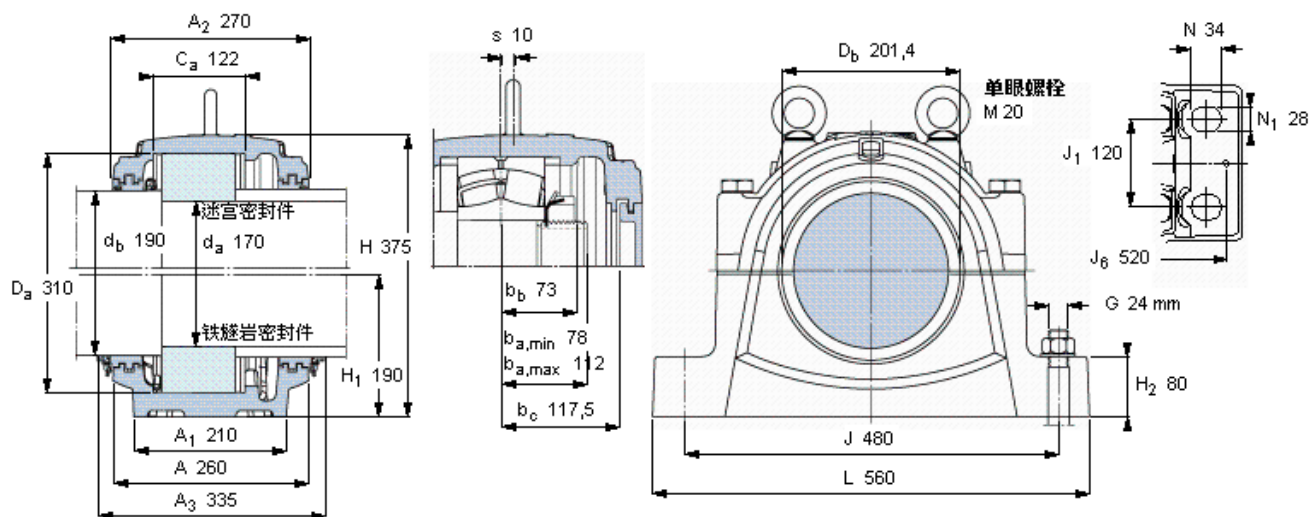


### SKF SNL 3234 G参数

轴	$d_a$	170	mm	-
	$d_b$	190	mm	-
适用的轴承	球面滚子轴承	23234	-	-
	CARB轴承	-	-	-
主要尺寸	A	260	mm	-
	L	560	mm	-
	H	375	mm	-
	$H_1$	190	mm	-
重量	重量	97500	g	-
型号	仅限轴承座	SNL 3234 G	-	-
	迷宫密封件	TS 40/190	-	-
	铁燧岩密封件	TNF 40/190	-	-
	端盖	ETS 40	-	-

### SKF SNL 3234 G图片



#### 适用的SKF轴承和附件

轴承	锁定螺母	锁紧装置	定位环
23234 CCMV33	KM 34	MB 34	2 FRB 6/310

#### 脂量, 公斤

初步填充	1,9
重新油脂	0,17

#### 密封件

迷宫密封件	TS 40/190
铁燧岩密封件	TNF 40/190

#### 端盖

ETS 40

#### 有帽螺栓

尺寸 [毫米]	M 24x150
推荐的紧固扭矩 [Nm]	350
最大允许负荷 [kN]	
$F_{120^\circ}$	760
$F_{150^\circ}$	440
$F_{180^\circ}$	380

#### 适用的固定螺栓

尺寸 [毫米]	24
尺寸 [英寸]	7/8
推荐的紧固扭矩 [Nm]	665

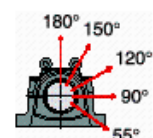
#### 销钉尺寸

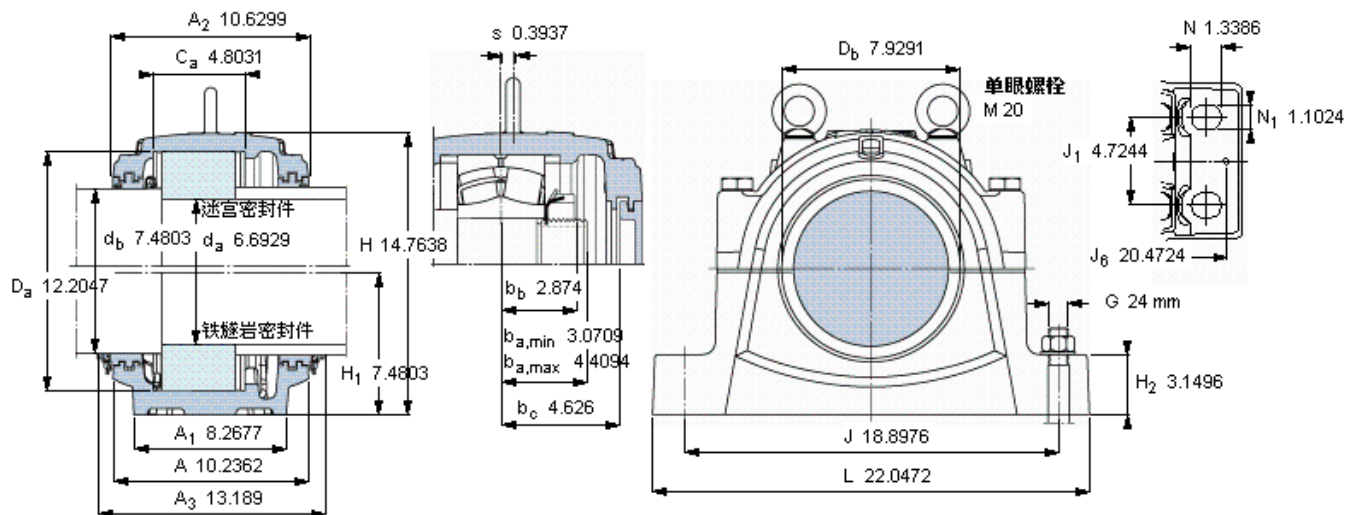
径(最大)	20
中心距离 $J_b$	520

#### 断裂负荷, 轴承箱, kN

$P_{0^\circ}$	2200
$P_{55^\circ}$	2700
$P_{90^\circ}$	1300
$P_{120^\circ}$	1000
$P_{150^\circ}$	880
$P_{180^\circ}$	1100
$P_a$	710

才需要遵守 $P_{0^\circ}$ 的限制  
础面积不受到支持时,  
只有在轴承座的整个基





**适用的SKF轴承和附件**

轴承	锁定螺母	锁紧装置	定位环
23234 CCMV33	KM 34	MB 34	2 FRB 6/310

**脂量, 公斤**

初步填充	1,9
重新油脂	0,17

**密封件**

迷宫密封件	TS 40/190
铁燧岩密封件	TNF 40/190

**端盖**

ETS 40

**有帽螺栓**

尺寸 [毫米]	M 24x150
推荐的紧固	350
扭矩 [Nm]	
最大允许负荷 [kN]	
$F_{120^\circ}$	760
$F_{150^\circ}$	440
$F_{180^\circ}$	380

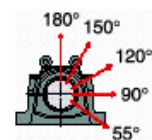
**适用的固定螺栓**

尺寸 [毫米]	24
尺寸 [英寸]	7/8
推荐的紧固	
扭矩 [Nm]	665
<b>销钉尺寸</b>	
径(最大)	0.7874
中心距离 $J_6$	20.4724

**断裂负荷, 轴承箱, k**

$P_{0^\circ}$	2200
$P_{65^\circ}$	2700
$P_{90^\circ}$	1300
$P_{120^\circ}$	1000
$P_{150^\circ}$	880
$P_{180^\circ}$	1100
$P_a$	710

才需要遵守 $P_{0^\circ}$ 的限制  
础面积不受到支持时,  
只有在轴承座的整个基



参考资料: <http://www.sozhou.com/p/2e4d7c54.html>