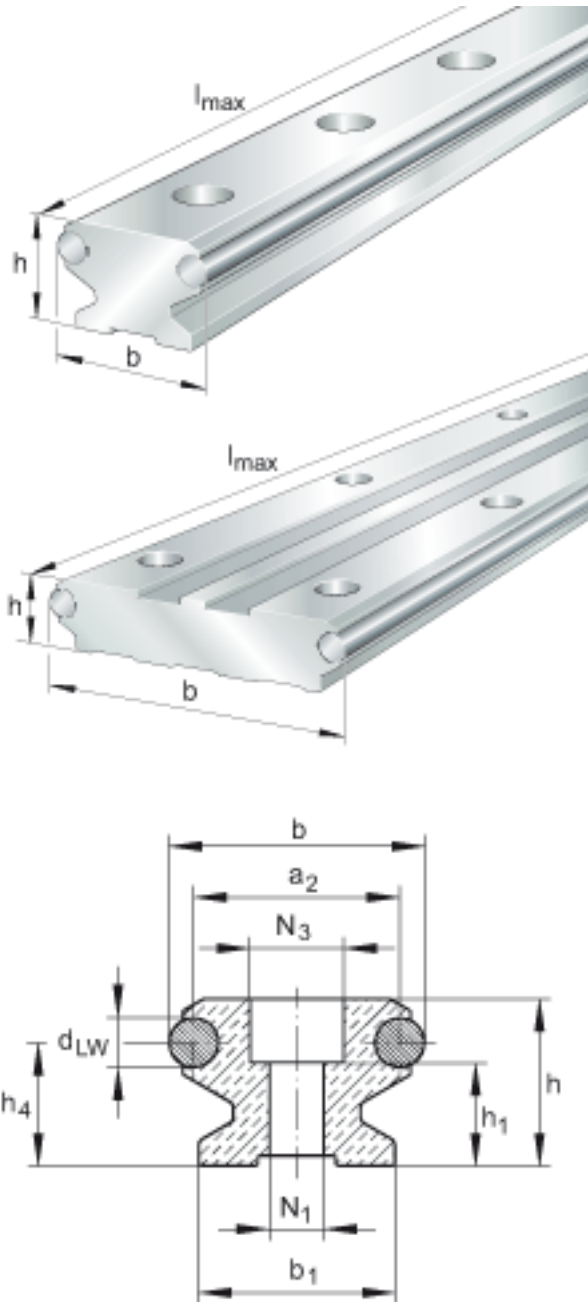


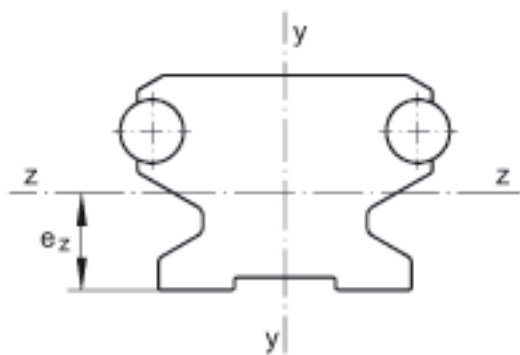
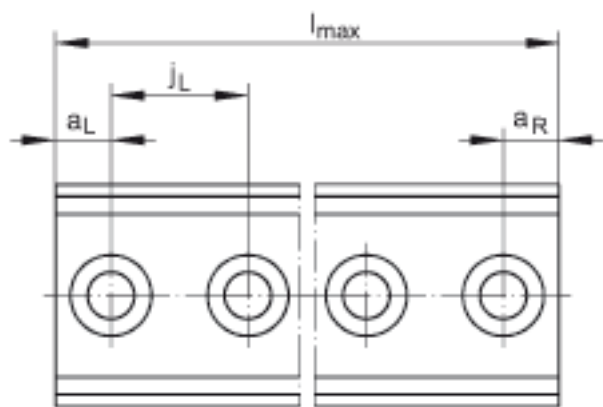
INA LFS52参数

尺寸	h	34	mm	-
	b	52	mm	-
	l_{max}	8000	mm	导轨的最大长度 L ；更长的导轨可分成几段供货，并且相应地标注。
说明	1)			下面的标记
尺寸	a_2	42	mm	-
	$a_{L\ max}$	235	mm	a_L 和 a_R 取决于导轨长度 L
	$a_{L\ min}$	17	mm	a_L 和 a_R 取决于导轨长度 L
	$a_{R\ max}$	235	mm	a_L 和 a_R 取决于导轨长度 L
	$a_{R\ min}$	17	mm	a_L 和 a_R 取决于导轨长度 L
	b_1	40	mm	-
	d_{LW}	10	mm	-
	e_z	17.8	mm	-
	h_1	21	mm	-
	h_4	25.1	mm	-
	j_L	250	mm	-
	l_y	138624	mm^4	-
	l_z	113037	mm^4	-
	LF_Q	1170	mm^2	横截面积
	N_1	11	mm	-
	N_3	19	mm	对于最大载荷 F_z 或 F_{Oz} ，必须使用支撑轴承座（根据DIN 433 标准）及最大锁紧力矩（见安装指南）。
	W_y	5878	mm^3	-
	W_z	6350	mm^3	-

重量	m_S	4400	g/m	导轨的质量
说明				订货型号：- 不带孔的导轨：LFS..-OL - 具有耐腐蚀性能的导轨：LFS..-RB 对 LFS..-C, -CE, -CEE, -E, -EE, -F, -FE 的弹性模量:72000 N/mm ²

INA LFS52图片





参考资料:<http://www.sozhou.com/p/2e5685fa.html>