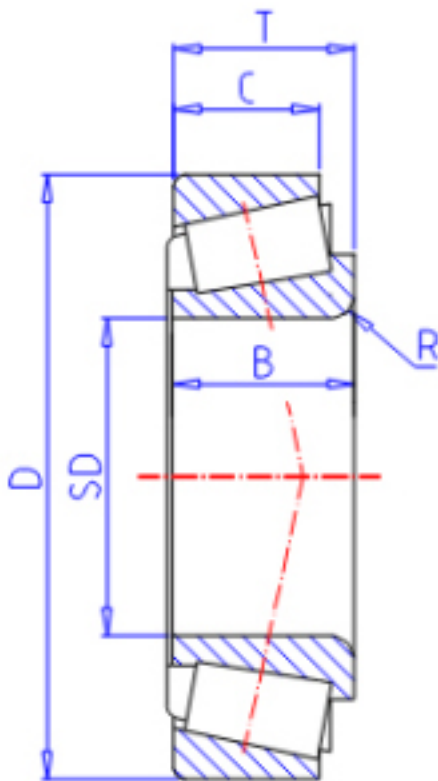


KOYO LM814849/10参数

型号	ORDER	LM814849/10		型号
主要尺寸	SD	77.788	mm	内径
	D	117.475	mm	外径
	T	25.400	mm	-
	B	25.400	mm	宽度
	C	19.050	mm	宽度
	R	3.60	mm	(最小)
	基本额定载荷	CR	101000	N
CO		166000	N	静载荷
极限转速	NG	3100	1/min	脂润滑
	NO	4100	1/min	油润滑

KOYO LM814849/10图片



参考资料:<http://www.sozhou.com/p/2e59e27b.html>

