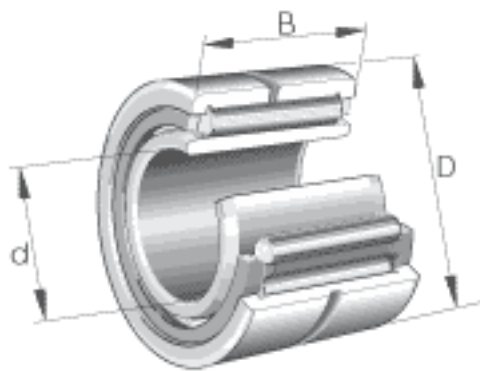
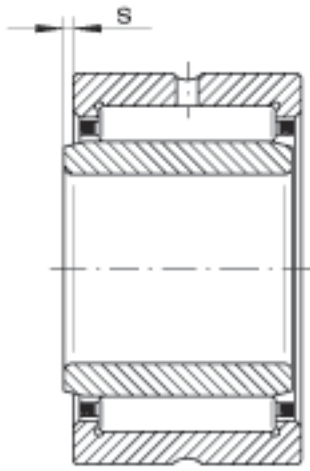
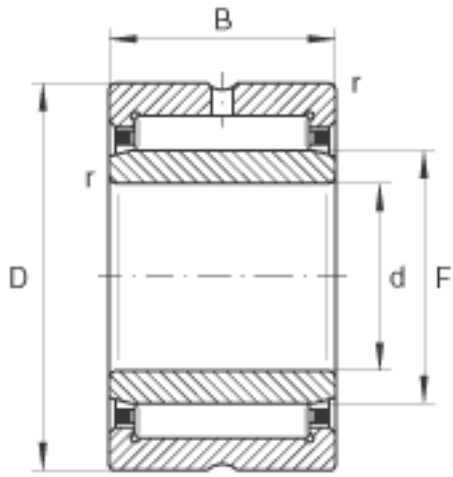


INA NA4828参数

尺寸	d	140	mm	-
	D	175	mm	-
	B	35	mm	-
	F	155	mm	-
	r_{min}	1.1	mm	-
	s	1	mm	轴向位移
重量	m	1920	g	质量
基本额定载荷	C_r	136000	N	基本额定动载荷, 径向
	C_{0r}	325000	N	基本额定静载荷, 径向
疲劳极限载荷	C_{ur}	48500	N	疲劳极限载荷, 径向
极限转速	n_G	3050	r/min	极限转速
参考转速	n_B	1870	r/min	参考转速

INA NA4828图片





参考资料:<http://www.sozhou.com/p/2e6d6a93.html>