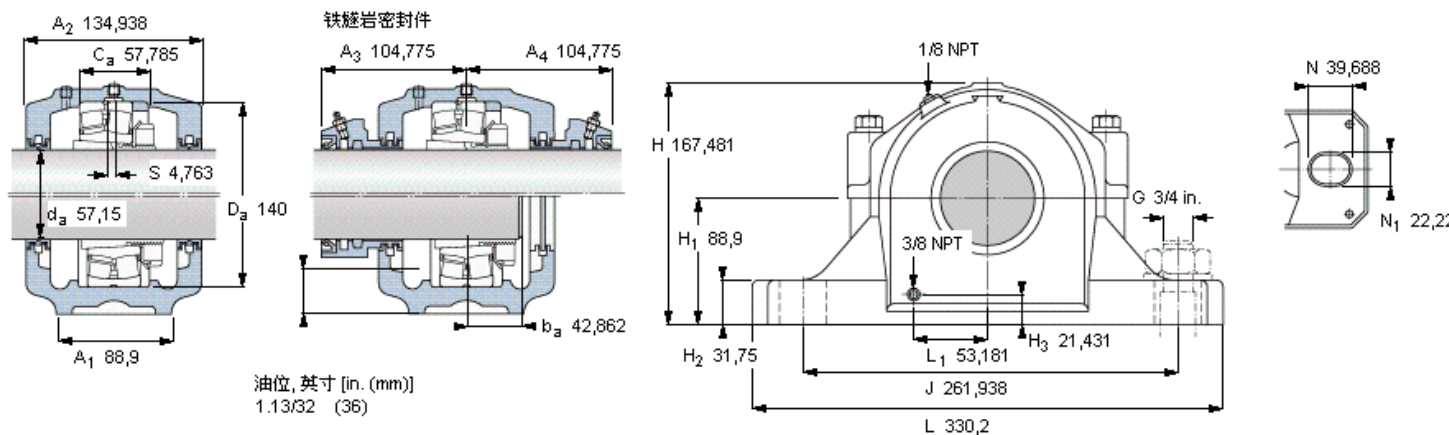


SKF 22313 EK参数

| | | | | |
|----------------|------------------|---------------------|----|-----|
| 轴直径 | d_a | 57.15 | mm | - |
| 轴承 | 型号 | 22313 EK | - | - |
| 基本额定载荷 | C | 340000 | N | 动载荷 |
| 主要尺寸 | A_2 | 134.938 | mm | - |
| | L | 330.2 | mm | - |
| | H | 167.481 | mm | - |
| | H_1 | 88.9 | mm | - |
| 重量 | 对于带迷宫密封件的套件 | 17500 | g | - |
| 带下列密封件的轴承座套件型号 | PosiTrac密封件 | SAF 22613x2.1/4 | - | - |
| | PosiTrac Plus密封件 | SAF 22613x2.1/4 TLC | - | - |
| | 铁燧岩密封件 | SAF 22613x2.1/4 T | - | - |

SKF 22313 EK图片



油位, 英寸 [in. (mm)]
1.13/32 (36)

轴承座套件部件¹⁾

| | |
|-------------------|---------------|
| 轴承座 ²⁾ | SAF 613x2.1/4 |
| 轴承 ³⁾ | 22313 EK |
| 定位环 | 1 x SR 16-13 |
| 紧定套 | SNW 113x2.1/4 |

密封件选择:

| | |
|--------------------|------------|
| PosiTrac密封件 | LOR 33 |
| PosiTrac Plus 接触元件 | B-10724-32 |
| 铁燧岩密封件 | TER 33 |

其他的密封选择

| | |
|----------------------|----------|
| 带 V 形圈的燧岩密封件 (后缀 TV) | TER 33 V |
| 接触密封件 (后缀 -210) | - |
| 端盖 (后缀 Y) | EPR 7 |

注释

- 1) 轴承座套件中的部件也可单独订购
- 2) 轴承座始终配备迷宫密封环和定位环
- 3) 参看型录“滚子轴承”中的其他内部游隙数据
- 4) 有关 100% 轴承充填和 50% 轴承座充填要求，在修改设计或订购之前请先向 SKF 询问

额定速度, r/min

| | |
|------------------------|------|
| 轴承极限转速 | 5000 |
| PosiTrac Plus 密封件的最高速度 | 2600 |
| 燧岩密封件的最高速度 | 1400 |

有帽螺栓

| | |
|------------------------|-----------|
| 尺寸 [英寸] | 5/8-11 |
| 推荐的紧固扭矩 [ft. lbs (Nm)] | 220 (300) |

适用的固定螺栓

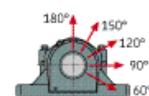
| | |
|--------------|----------|
| 尺寸 [英寸 (毫米)] | 3/4 (20) |
|--------------|----------|

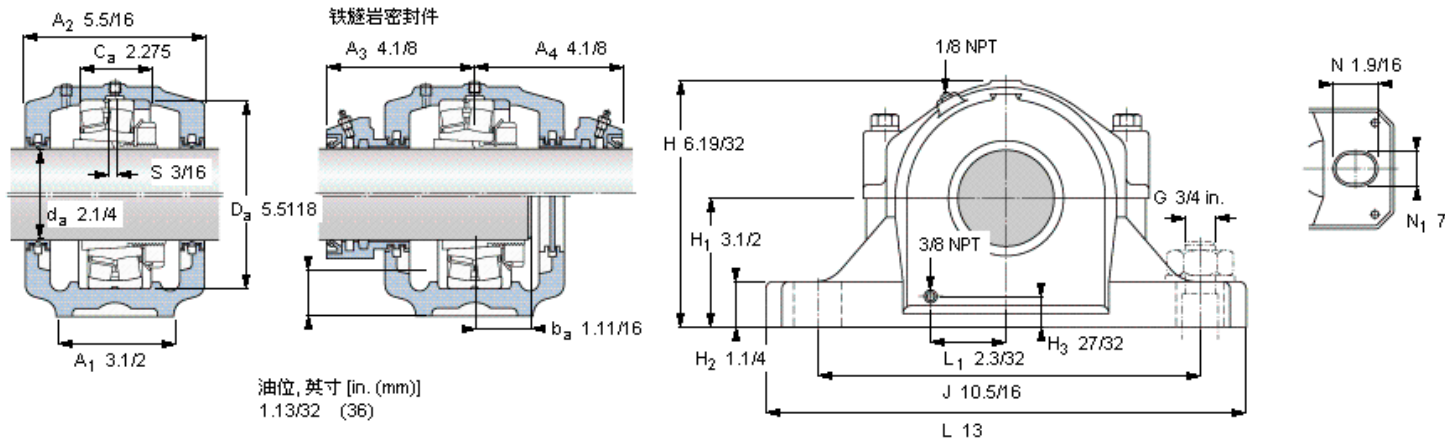
油脂量⁴⁾

| | |
|---------------|------------|
| 初步填充, lb (kg) | 0,8 (0,36) |
|---------------|------------|

轴承座最高安全负荷 [lbf (kN)]

| | |
|-----------------|--------------|
| P_{60° | 18700 (83,2) |
| P_{90° | 11200 (49,8) |
| P_{120° | 6800 (30,2) |
| P_{150° | 6000 (26,7) |
| P_{180° | 7100 (31,6) |
| P_a | 2120 (9,4) |





轴承座套件部件¹⁾

| | |
|-------------------|---------------|
| 轴承座 ²⁾ | SAF 613x2.1/4 |
| 轴承 ³⁾ | 22313 EK |
| 定位环 | 1 x SR 16-13 |
| 紧定套 | SNW 113x2.1/4 |

密封件选择：

| | |
|--------------------|------------|
| PosiTrac密封件 | LOR 33 |
| PosiTrac Plus 接触元件 | B-10724-32 |
| 铁燧岩密封件 | TER 33 |

其他的密封选择

| | |
|----------------------|----------|
| 带 V 形圈的燧岩密封件 (后缀 TV) | TER 33 V |
| 接触密封件 (后缀 -210) | - |
| 端盖 (后缀 Y) | EPR 7 |

注释

- 1) 轴承座套件中的部件也可单独订购
- 2) 轴承座始终配备迷宫密封环和定位环
- 3) 参看型录“滚子轴承”中的其他内部游隙数据
- 4) 有关 100% 轴承充填和 50% 轴承座充填要求，在修改设计或订购之前请先向 SKF 询问

额定速度, r/min

| | |
|------------------------|------|
| 轴承极限转速 | 5000 |
| PosiTrac Plus 密封件的最高速度 | 2600 |
| 燧岩密封件的最高速度 | 1400 |

有帽螺栓

| | |
|------------------|-----------|
| 尺寸 [英寸] | 5/8-11 |
| 推荐的紧固 | |
| 扭矩 [ft.lbs (Nm)] | 220 (300) |

适用的固定螺栓

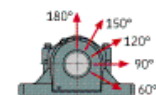
| | |
|--------------|----------|
| 尺寸 [英寸 (毫米)] | 3/4 (20) |
|--------------|----------|

油脂量⁴⁾

| | |
|---------------|------------|
| 初步填充, lb (kg) | 0,8 (0,36) |
|---------------|------------|

轴承座最高安全负荷 [lbf (kN)]

| | |
|-------------------|--------------|
| P _{60°} | 18700 (83,2) |
| P _{90°} | 11200 (49,8) |
| P _{120°} | 6800 (30,2) |
| P _{150°} | 6000 (26,7) |
| P _{180°} | 7100 (31,6) |
| P _a | 2120 (9,4) |



参考资料: <http://www.sozhou.com/p/2e7397fc.html>