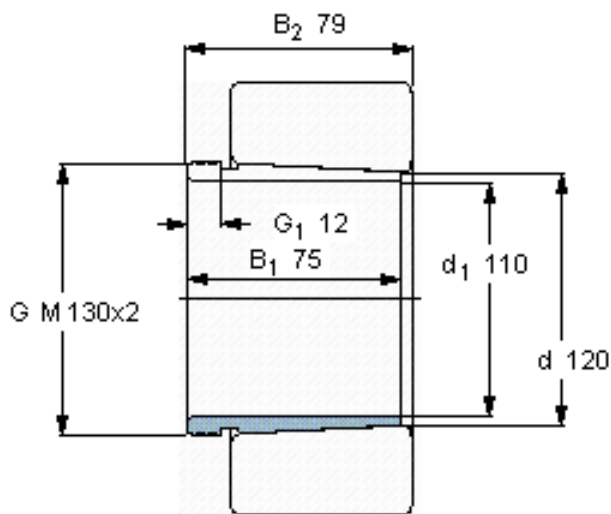


SKF AHX 3124/110参数

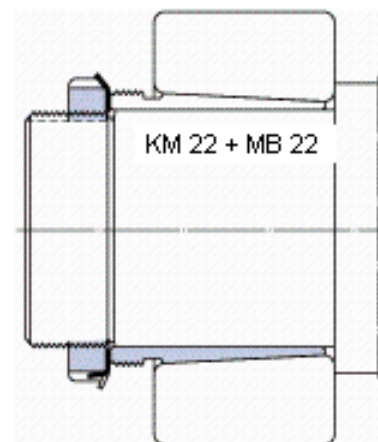
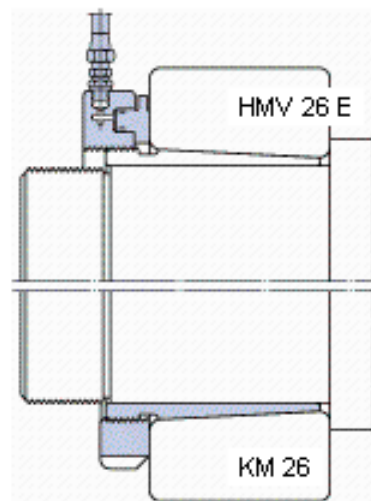
主要尺寸	d_1	110	mm	-
	d	120	mm	-
	B_1	75	mm	-
	B_2	79	mm	-
	重量	重量	1450	g
型号	退卸套	AHX 3124/110	-	-
	用于拆卸的螺母	KM 26	-	-
	液压螺母	HMV 26 E	-	-
	用于在轴上锁定的螺母 +锁定装置	KM 22 + MB 22	-	-

SKF AHX 3124/110图片

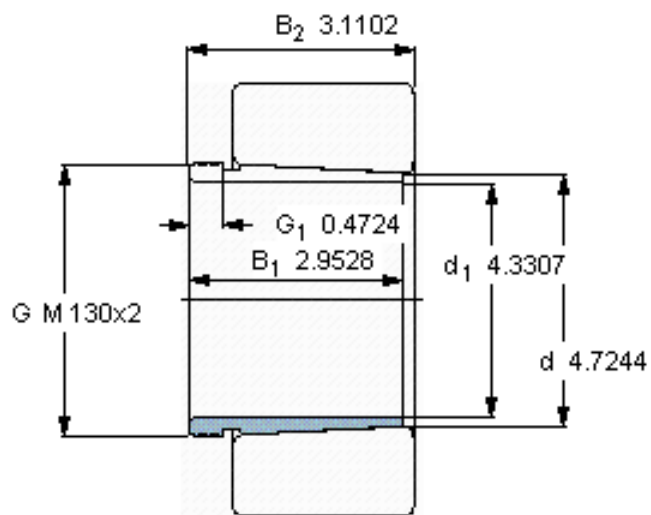


外锥度

1:12



参考资料:<http://www.sozhou.com/p/2e78c71a.html>



外锥度

1:12

