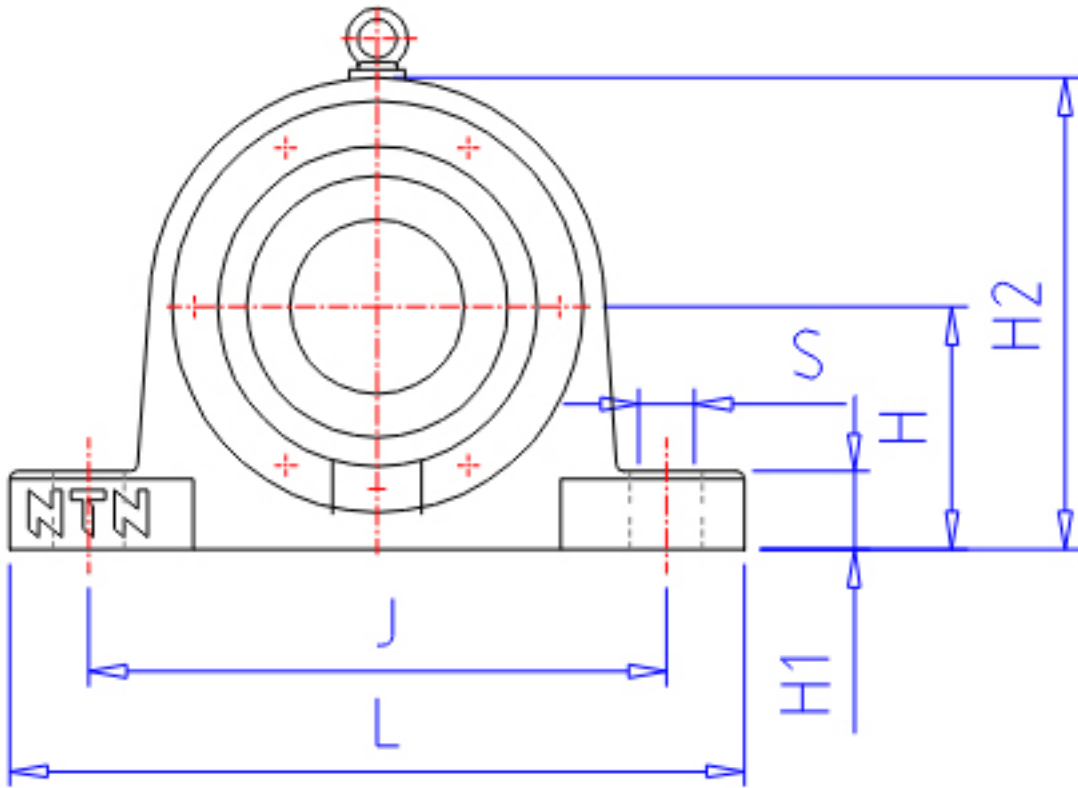


## NTN SV264参数

轴径	MD	320	mm	轴径
	MD1	300	mm	轴径
	MD2	340	mm	-
型号	BN	SV264		型号
BAS型号	BON	V580		本体
	CN	580C		盖
适用部件	SBBN	-		自动调心球轴承型号
	SRBN	22264B		自动调心滚子轴承型号
尺寸	D	580	mm	-
	H	355	mm	-
	J	930	mm	-
	J1	215	mm	-
	N1	49	mm	-
	N	84	mm	-
	L	1110	mm	-
	A	440	mm	-
	A1	355	mm	-
	G	218	mm	-
	A2	211.0	mm	-
	H1	120	mm	-
	H2	710	mm	-
	S	M42		参考尺寸型号
	QB	4		参考尺寸型号个数
重量	MASS	507000	g	重量
适用部件	LRN	SR580x34		定位圈型号
	QR	2.000		定位圈个数
	NN	AN64		螺母型号
	WN	AL64		垫圈型号
参考尺寸	Y	122	mm	-
橡胶密封圈型号	RSN	ZF64		橡胶密封圈型号d2侧
	RSN1	GS72		橡胶密封圈型号d3侧

## NTN SV264图片



参考资料:<http://www.sozhou.com/p/2e7a3d1e.html>