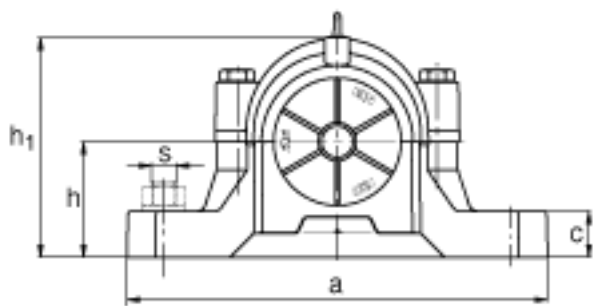
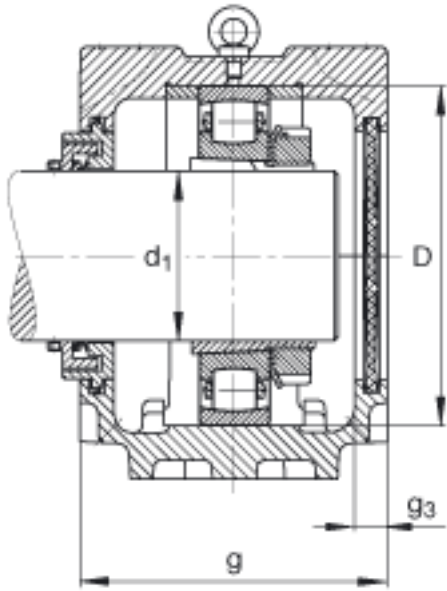
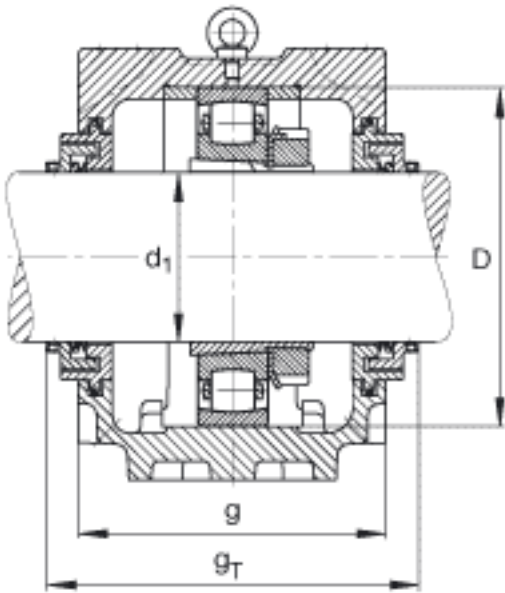


FAG SNV290-F-L + 20232K + H3032X507 + TCV532X507参数

尺寸	g	225	mm	-	
	b	160	mm	-	
	c	60	mm	-	
	D	290	mm	-	
	g <sub>3</sub>	18	mm	-	
	g <sub>T</sub>	270	mm	-	
	h	170	mm	-	
	m	470	mm	-	
	s	M30		-	
	s	31.75	mm	-	
	u	35	mm	-	
	v	42	mm	-	
	重量	m <sub>1</sub>	53800	g	质量, 轴承座
	说明		20232K		型号, 轴承
		H3032X507		质量, 紧定套	
		FRM290/33		型号, 定位圈	
		TCV532. 507		型号, Taconite 密封	
		DKV290		型号, 端盖	
		SNV290-F-L		型号, 轴承座	
尺寸	d <sub>1</sub>	138.113	mm	-	
	a	550	mm	-	
	h <sub>1</sub>	351	mm	-	

FAG SNV290-F-L + 20232K + H3032X507 + TCV532X507图片







参考资料:<http://www.sozhou.com/p/2ed433a8.html>